

SIEMENS

HB153FES0

Four encastrable



FR Manuel d'utilisation et notice d'installation



Pour plus d'informations, veuillez vous reporter au Guide de l'utilisateur numérique.



Table des matières

MANUEL D'UTILISATION

1	Sécurité.....	2
2	Prévention des dégâts matériels	5
3	Protection de l'environnement et économies d'énergie	5
4	Description de l'appareil.....	7
5	Avant la première utilisation	10
6	Utilisation	11
7	Chauffage rapide.....	11
8	Fonctions de temps	11
9	Sécurité enfants	13
10	Nettoyage et entretien	13
11	Fonction nettoyage.....	15
12	Supports.....	17
13	Porte de l'appareil	17
14	Dépannage	20
15	Transport et mise au rebut.....	21
16	Service après-vente	22
17	Comment faire.....	22
18	NOTICE DE MONTAGE	36



1 Sécurité

Respectez les consignes de sécurité suivantes.

1.1 Indications générales

- Lisez attentivement cette notice.
- Conservez la notice ainsi que les informations produit en vue d'une réutilisation ultérieure ou pour un futur nouveau propriétaire.
- Ne branchez pas l'appareil si ce dernier a été endommagé durant le transport.

1.2 Utilisation conforme

Cet appareil est conçu pour être encastré uniquement. Respecter les instructions de montage spécifiques.

Seul un personnel qualifié et agréé peut raccorder l'appareil sans fiche. En cas de dommages dus à un raccordement incorrect, il n'y a aucun droit à la garantie.

Utilisez l'appareil uniquement :

- pour préparer des aliments et des boissons.
- pour un usage privé et dans les pièces fermées d'un domicile.
- jusqu'à une altitude maximale de 4000 m au-dessus du niveau de la mer.

N'utilisez pas l'appareil :

- avec une minuterie externe ou une télécommande.

1.3 Restrictions du périmètre utilisateurs

Les enfants de 8 ans et plus, les personnes souffrant d'un handicap physique, sensoriel ou mental ou ne détenant pas l'expérience et/ou les connaissances nécessaires pourront utiliser cet appareil à condition de le faire sous surveillance, ou que son utilisation sûre leur ait été enseignée et qu'ils aient compris les dangers qui en émanent.

Les enfants ne sont pas autorisés à jouer avec l'appareil.

Les enfants ne doivent en aucun cas s'occuper du nettoyage et de la maintenance utilisateur, sauf s'ils sont âgés de 15 ans et plus et agissent sous surveillance.

Les enfants de moins de 8 ans doivent être tenus à distance de l'appareil et du cordon d'alimentation secteur.

1.4 Utilisation sûre

Insérez toujours correctement les accessoires dans le four.

⚠ AVERTISSEMENT – Risque d'incendie !

Les objets inflammables stockés dans le compartiment de cuisson peuvent prendre feu.

- ▶ N'entrez jamais d'objets inflammables dans le compartiment de cuisson.
- ▶ En cas d'émission de fumée, éteignez l'appareil ou débranchez la prise et gardez la porte fermée pour éteindre les flammes qui pourraient être présentes.

Les résidus alimentaires, la graisse et le jus de rôti peuvent s'enflammer.

- ▶ Avant utilisation, retirer les grosses salissures présentes dans le compartiment de cuisson, sur les résistances de chauffe et sur les accessoires.

Vous risquez de créer un courant d'air si vous ouvrez la porte de l'appareil. Le papier sulfurisé peut toucher les résistances chauffantes et s'enflammer.

- ▶ Ne posez jamais de papier sulfurisé non fixé sur un accessoire lors du préchauffage et pendant la cuisson.
- ▶ Coupez toujours le papier sulfurisé à la bonne taille et lestez-le avec un plat ou un moule de cuisson.

Une surchauffe de l'appareil peut provoquer un incendie.

- ▶ N'installez jamais l'appareil derrière une porte de meuble ni derrière une porte décorative.

⚠ AVERTISSEMENT – Risque de brûlures !

Pendant leur utilisation, l'appareil et ses pièces accessibles deviennent très chauds.

- ▶ Il convient d'être prudent afin d'éviter tout contact avec les résistances chauffantes.
- ▶ Veuillez tenir à l'écart les enfants âgés de moins de 8 ans.

Les récipients ou les accessoires deviennent très chauds.

- ▶ Toujours utiliser des maniques pour retirer le récipient ou l'accessoire chaud du compartiment de cuisson.

Les vapeurs d'alcool peuvent s'enflammer dans un compartiment de cuisson chaud. La porte de l'appareil peut s'ouvrir violemment. Des vapeurs chaudes et des flammes peuvent s'échapper.

- ▶ Si votre plat contient de l'alcool fort, dosez-le uniquement en petite quantité.
- ▶ Ne faites pas chauffer de spiritueux (≥ 15 % vol.) à l'état non dilué (par ex. pour arroser des aliments).
- ▶ Ouvrez la porte de l'appareil avec précaution.

⚠ AVERTISSEMENT – Risque de brûlure !

Les éléments accessibles deviennent chauds pendant le fonctionnement.

- ▶ Ne jamais toucher les éléments chauds.
- ▶ Éloigner les enfants.

De la vapeur chaude peut s'échapper lors de l'ouverture de la porte de l'appareil. La vapeur n'est pas visible selon sa température.

- ▶ Ouvrir la porte de l'appareil avec précaution.
- ▶ Éloignez les enfants.

La présence d'eau dans un compartiment de cuisson chaud peut générer de la vapeur d'eau chaude.

- ▶ Ne jamais verser d'eau dans le compartiment de cuisson chaud.

⚠ AVERTISSEMENT – Risque de blessure !

Un verre de porte d'appareil rayé peut se fendre.

- ▶ N'utilisez pas de nettoyants abrasifs ni de racloirs métalliques tranchants pour nettoyer la vitre de la porte du four, car ils peuvent rayer la surface.

Les charnières de la porte de l'appareil bougent à l'ouverture et à la fermeture de la porte et vous pouvez vous pincer.

- ▶ Ne jamais mettre les doigts dans la zone des charnières.

Vous risquez de vous blesser si vous heurtez la porte de l'appareil ouverte.

- ▶ Gardez la porte de l'appareil fermée pendant et après le fonctionnement.

L'appareil et ses pièces accessibles peuvent présenter des arêtes coupantes.

- ▶ Prudence lors de la manipulation et du nettoyage.
- ▶ Si possible, portez des gants de protection.

Certaines pièces situées à l'intérieur de la porte de l'appareil peuvent présenter des arêtes coupantes.

- ▶ Portez des gants de protection.

⚠ AVERTISSEMENT – Risque de brûlures !

Les rails télescopiques deviennent chauds lors du fonctionnement de l'appareil.

- ▶ Laissez refroidir les rails télescopiques chauds avant de les toucher.
- ▶ Ne touchez les rails télescopiques chauds qu'avec des maniques.

⚠ AVERTISSEMENT – Risque d'électrocution !

Les réparations non conformes sont dangereuses.

- ▶ Seul un personnel dûment qualifié peut entreprendre des réparations sur l'appareil.
- ▶ Seules des pièces de rechange d'origine peuvent être utilisées pour réparer l'appareil.
- ▶ Afin d'écartier tout danger quand le cordon d'alimentation secteur de cet appareil est endommagé, seul le fabricant ou son service après-vente ou toute autre personne de qualification équivalente est habilitée à le remplacer.

Le cordon d'alimentation pose un danger si sa gaine de protection est endommagée.

- ▶ Ne mettez jamais en contact le cordon d'alimentation avec des sources de chaleur et des pièces chaudes de l'appareil.
- ▶ Ne mettez jamais en contact le cordon d'alimentation avec des pointes acérées ou arêtes tranchantes.
- ▶ Ne pliez, n'écrasez ou ne modifiez jamais le cordon d'alimentation.

L'infiltration d'humidité peut occasionner un choc électrique.

- ▶ Ne pas utiliser de nettoyeur vapeur ou haute pression pour nettoyer l'appareil.

Un appareil endommagé ou un cordon d'alimentation secteur endommagé est dangereux.

- ▶ N'utilisez jamais un appareil endommagé.
- ▶ Ne tirez jamais sur le cordon d'alimentation secteur pour débrancher l'appareil du secteur. Débranchez toujours la fiche du cordon d'alimentation secteur.

- ▶ Si l'appareil ou le cordon d'alimentation secteur est endommagé, débranchez immédiatement le cordon d'alimentation secteur ou coupez le fusible dans le boîtier à fusibles.

- ▶ Appelez le service après-vente.

→ Page 22

⚠ AVERTISSEMENT – Risque d'asphyxie !

Les enfants risquent de s'envelopper dans les matériaux d'emballage ou de les mettre sur la tête et de s'étouffer.

- ▶ Conserver les matériaux d'emballage hors de portée des enfants.
- ▶ Ne jamais laisser les enfants jouer avec les emballages.

Les enfants risquent d'inhaler ou d'avaler des petits morceaux et s'étouffer.

- ▶ Conserver les petites pièces hors de portée des enfants.
- ▶ Ne pas laisser les enfants jouer avec les petites pièces.

1.5 Ampoule halogène

⚠ AVERTISSEMENT – Risque de brûlures !

Les ampoules du compartiment de cuisson deviennent très chaudes. Le risque de brûlure persiste encore un certain temps après les avoir éteintes.

- ▶ Ne touchez pas à l'ampoule en verre.
- ▶ Évitez tout contact avec la peau lors du nettoyage.

⚠ AVERTISSEMENT – Risque d'électrocution !

Lors du remplacement de la lampe, les contacts de la douille d'ampoule sont sous tension.

- ▶ Avant de changer la lampe, assurez-vous que l'appareil est éteint pour éviter tout risque de choc électrique.
- ▶ De plus, débranchez la fiche secteur ou coupez le fusible dans le boîtier à fusibles.

1.6 Fonction de nettoyage

⚠ AVERTISSEMENT – Risque de brûlures !

⚠ L'extérieur de l'appareil devient très chaud lors de la fonction de nettoyage.

- ▶ Ne touchez jamais la porte de l'appareil.
- ▶ Laissez l'appareil refroidir.
- ▶ Éloignez les enfants.

2 Prévention des dégâts matériels

2.1 De manière générale

ATTENTION !

Si vous placez des objets sur le fond du compartiment de cuisson au-delà de 50 °C, cela risque de provoquer une accumulation de chaleur. Les temps de cuisson ne correspondent alors plus et l'émail est endommagé.

- ▶ Ne placez pas d'accessoires, de papier sulfurisé ni de papier d'aluminium de quelque nature que ce soit sur le fond du compartiment de cuisson.
- ▶ Placez un récipient sur le fond du compartiment de cuisson uniquement lorsqu'une température inférieure à 50 °C est réglée.

La présence d'eau dans le compartiment de cuisson chaud peut générer de la vapeur d'eau. Le changement de température peut endommager le fond du compartiment de cuisson.

- ▶ Ne jamais verser d'eau dans le compartiment de cuisson chaud.
- ▶ Ne jamais placer de plat avec de l'eau sur le fond du compartiment de cuisson.

La présence prolongée d'humidité dans le compartiment de cuisson entraîne la formation de corrosion.

- ▶ Laisser sécher le compartiment de cuisson après utilisation.
- ▶ Ne pas conserver d'aliments humides dans le compartiment de cuisson pendant une longue période.
- ▶ Ne pas stocker de mets dans le compartiment de cuisson.

Le refroidissement avec la porte de l'appareil ouverte endommage avec le temps les façades de meubles adjacents.

- ▶ Après un mode de fonctionnement à haute température, laisser refroidir le compartiment de cuisson uniquement avec la porte fermée.
- ▶ Ne rien coincer dans la porte de l'appareil.
- ▶ Laisser le compartiment de cuisson refroidir avec la porte ouverte uniquement lorsque la cuisson a créé beaucoup d'humidité.

Le jus de fruits qui goutte de la plaque laisse des taches définitives.

- ▶ Ne pas garnir trop la plaque à pâtisserie en cas de gâteaux aux fruits très juteux.
 - ▶ Utiliser de préférence la lèchefrite à bords hauts.
- Du produit de nettoyage pour four dans le compartiment de cuisson chaud endommage l'émail.
- ▶ Ne jamais utiliser de produit de nettoyage pour four dans un compartiment de cuisson chaud.
 - ▶ Avant le réchauffement suivant, éliminer complètement les résidus du compartiment de cuisson et de la porte de l'appareil.

Si le joint est fortement encrassé, la porte de l'appareil ne se ferme plus correctement pendant le fonctionnement. Les façades des meubles adjacents peuvent être endommagées.

- ▶ Veillez à ce que le joint soit toujours propre.
- ▶ N'utilisez jamais l'appareil avec un joint endommagé ou sans joint.

L'utilisation de la porte de l'appareil comme surface d'assise ou de support peut endommager la porte de l'appareil.

- ▶ Ne montez pas, ne vous asseyez pas, ne vous suspendez pas et ne vous appuyez pas sur la porte de l'appareil.
- ▶ Ne pas déposer de récipients ou des accessoires sur la porte de l'appareil.

3 Protection de l'environnement et économies d'énergie

3.1 Élimination de l'emballage

Les emballages sont écologiques et recyclables.

- ▶ Veuillez éliminer les pièces détachées après les avoir triées par matière.



Éliminez l'emballage en respectant l'environnement.

3.2 Économies d'énergie

Si vous respectez les instructions suivantes, votre appareil consommera moins de courant.

Préchauffez l'appareil uniquement si la recette ou les recommandations de réglage le préconisent.

- Ne pas préchauffer l'appareil vous permet d'économiser jusqu'à 20 % d'énergie.

Utilisez des moules de couleur foncée, laqués noirs ou émaillés.

- Ces types de moule absorbent particulièrement bien la chaleur.

Ouvrez le moins possible la porte de l'appareil pendant son fonctionnement.

- La température du compartiment de cuisson est maintenue et l'appareil n'a pas besoin de chauffer.

Faites cuire plusieurs mets directement l'un après l'autre ou en parallèle.

- Le compartiment de cuisson est chauffé après la première cuisson. Le temps de cuisson diminue ainsi pour le gâteau suivant.

Si les temps de cuisson sont longs, éteignez l'appareil 10 minutes avant la fin du temps de cuisson.

- La chaleur résiduelle est suffisante pour terminer de cuire le plat.

Retirez les accessoires non utilisés du compartiment de cuisson.

- Les accessoires inutiles ne doivent pas être chauffés.

Laissez décongeler les plats surgelés avant de les préparer.

- Vous économisez ainsi l'énergie nécessaire pour décongeler les plats.

Remarque :

L'appareil consomme :

- max. 1 W en fonctionnement avec l'écran allumé
- max. 0,5 W en fonctionnement avec l'écran éteint

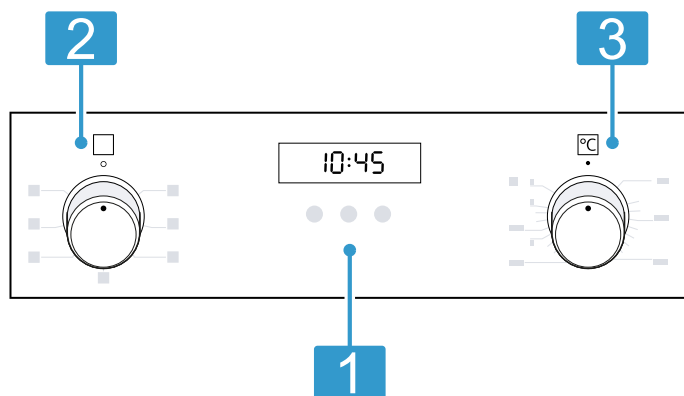
4 Description de l'appareil

4.1 Bandeaux de commande

Le champ de commande vous permet de configurer toutes les fonctions de votre appareil et vous donne des informations sur l'état de fonctionnement.

Éléments de commande

Les éléments de commande vous permettent de configurer toutes les fonctions de votre appareil et vous donnent des informations sur l'état de fonctionnement. Selon le type d'appareil, les détails représentés sur la photo peuvent différer, p. ex. par sa couleur et sa forme.



1 Touches et affichage

Les touches sont des surfaces tactiles. Pour sélectionner une fonction, il suffit d'effleurer légèrement le champ correspondant.

L'affichage indique le symbole des fonctions actives et les fonctions de temps.

→ "Touches et affichage", Page 7

2 Sélecteur de fonction

Le sélecteur de fonction vous permet de régler les modes de cuisson et d'autres fonctions.

Vous pouvez tourner le sélecteur de fonction de la position zéro ◯ vers la droite ou la gauche.

Selon le type d'appareil, le sélecteur de fonction est escamotable. Appuyez sur le sélecteur de fonction pour activer ou désactiver la position zéro ◯.

→ "Modes de cuisson et fonctions", Page 7

3 Sélecteur de température

Le sélecteur de température permet de régler la température du mode de cuisson et de sélectionner les réglages pour d'autres fonctions. Vous pouvez uniquement tourner le sélecteur de température à partir de la position zéro ● vers la droite, jusqu'en butée et non au-delà.

Selon le type d'appareil, le sélecteur de température est escamotable. Appuyez sur le sélecteur de température pour activer ou désactiver la position zéro ●.

→ "Température et positions de réglage", Page 8

Touches et affichage

Les touches vous permettent de régler différentes fonctions de votre appareil. L'écran affiche les réglages.





Si une fonction est active, le symbole correspondant s'allume. ⌚ s'allume uniquement si vous modifiez l'heure.

Symbole	Fonction	Utilisation
🔔	Minuterie	Réglez la minuterie.
🕒	Sécurité enfants	Activez ou désactivez la sécurité-enfants.
🕒	Fonctions de temps	Vous pouvez sélectionner l'heure ⌚, la durée → et la fin → . Pour sélectionner les fonctions de temps individuelles, appuyez plusieurs fois sur 🕒.
−	Moins	Réduisez les valeurs de réglage.
+	Plus	Augmentez les valeurs de réglage.

Modes de cuisson et fonctions

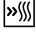
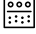

Pour vous permettre de toujours trouver le mode de cuisson adapté à vos mets, nous vous expliquons ci-après les différences et les utilisations.

Symbole	Mode de cuisson	Utilisation et mode de fonctionnement
🌀	Chaleur tournante 3D	Cuire ou rôtir sur un ou plusieurs niveaux. Le ventilateur répartit uniformément dans le compartiment de cuisson la chaleur de la résistance circulaire située dans la paroi arrière.

Symbole	Mode de cuisson	Utilisation et mode de fonctionnement
	Chaleur tournante douce	Pour cuire doucement les plats sélectionnés sur un niveau sans les préchauffer. Le ventilateur répartit uniformément dans le compartiment de cuisson la chaleur de la résistance circulaire située dans la paroi arrière. Le plat cuisiné est préparé progressivement avec la chaleur résiduelle. Choisissez une température comprise entre 120 °C et 230 °C. Laissez la porte de l'appareil fermée pendant la cuisson. Ce mode de cuisson est utilisé pour déterminer la consommation d'énergie en mode recirculation de l'air et la classe d'efficacité énergétique.
	Gril, grande surface	Griller des mets peu épais, tels que steaks, saucisses ou toasts. Gratiner des mets. Toute la surface située sous la résistance chauffante du gril est chauffée.
	Gril air pulsé	Cuire de la volaille, des poissons entiers ou des gros morceaux de viande. La résistance chauffante du gril et le ventilateur fonctionnent en alternance. Le ventilateur répartit l'air chaud autour du mets.
	Convection naturelle	Cuire ou rôtir de manière traditionnelle sur un niveau. Ce mode de maintien au chaud est particulièrement adapté aux gâteaux avec des garnitures fondantes. La chaleur est diffusée uniformément par la voûte et la sole. Ce mode de cuisson est utilisé pour déterminer la consommation d'énergie en mode conventionnel.

Autres fonctions


Vous trouverez ici un aperçu des autres fonctions de votre appareil.

Symbole	Fonction	Utilisation
	Chauffage rapide	Préchauffer rapidement le compartiment de cuisson sans accessoire. → "Chauffage rapide", Page 11
	Fonction nettoyage	Régler la fonction de nettoyage qui régénère les surfaces autonettoyantes dans le compartiment de cuisson. → "Fonction nettoyage", Page 15
	Lampe du four	Éclairer le compartiment de cuisson sans chauffage. → "Éclairage", Page 9

Température et positions de réglage


Différents réglages existent pour les modes de cuisson et les fonctions.

Remarque : Si la température est réglée au-dessus de 250 °C, l'appareil abaisse la température à environ 240 °C après env. 10 minutes. Si votre appareil est en mode de cuisson Convection naturelle ou Chaleur de sole, aucun abaissement de température n'est réalisé.

Symbole	Fonction	Utilisation
●	Position zéro	L'appareil ne chauffe pas.
50 - 275	Plage de température	Régler la température dans le compartiment de cuisson en °C.
1, 2, 3 ou I, II, III	Positions gril	Régler les positions gril selon le type d'appareil pour le gril, pour la grande surface et le gril ou pour la petite surface. 1 = faible 2 = moyenne 3 = forte
	Fonction nettoyage	Régler la fonction de nettoyage.

Témoin de chauffe

L'appareil vous indique quand il chauffe.

Lorsque l'appareil chauffe,  s'allume. Le symbole s'éteint pendant les coupures de chauffe.

Lorsque vous préchauffez, le moment optimal pour l'enfournement de votre mets est atteint dès que le symbole s'éteint pour la première fois.

Remarque : En raison de l'inertie thermique, la température affichée peut être légèrement différente de la température réelle du compartiment de cuisson.

4.2 Compartiment de cuisson

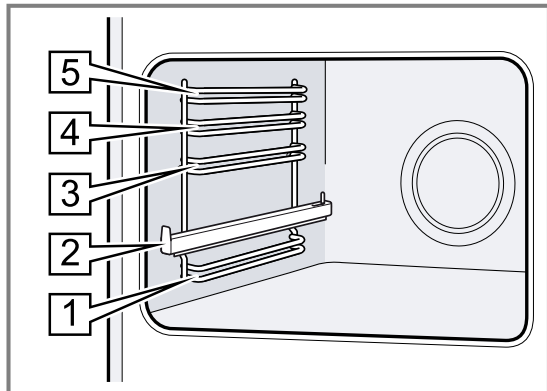
Les fonctions du compartiment de cuisson facilitent l'utilisation de votre appareil.

Supports

Vous pouvez insérer des accessoires à différentes hauteurs dans les supports du compartiment de cuisson. Le compartiment de cuisson possède 5 niveaux d'enfournement. Les niveaux d'enfournement se comptent de bas en haut.

Selon le type d'appareil, les supports sont équipés de rails télescopiques ou rails télescopiques à clipser. Les rails télescopiques classiques sont montés de manière fixe et ne peuvent pas être retirés. Les rails télescopiques à clipser peuvent être fixés selon les besoins sur tous les niveaux d'enfournement libres.

Vous pouvez retirer les supports, par ex. pour les laver.
→ "Supports", Page 17



Surfaces autonettoyantes

Les surfaces autonettoyantes du compartiment de cuisson sont revêtues d'une céramique mate et poreuse, et leur surface est rugueuse. Lorsque l'appareil est en marche, les surfaces autonettoyantes absorbent les éclaboussures de graisse, de rôtissage ou de la cuisson au gril, et les décomposent.

Les surfaces suivantes sont autonettoyantes :

- Paroi arrière
- Voûte
- Parois latérales

4.3 Accessoires

Utilisez uniquement des accessoires d'origine. Ils ont été spécialement conçus pour votre appareil.

Remarque : Les accessoires peuvent être déformés par la chaleur. Cette déformation n'a aucun effet sur leur fonction. Quand ils refroidissent, la déformation disparaît.

Utilisez régulièrement la fonction de nettoyage afin de maintenir la capacité de nettoyage des surfaces autonettoyantes et de ne provoquer aucun dommage. (Écologie) → Page 15

Éclairage

La lampe du four éclaire le compartiment de cuisson. Dans la plupart des modes de cuisson et avec la plupart des fonctions, l'éclairage reste allumé pendant le programme. Lorsque vous arrêtez le programme avec le sélecteur de fonction, l'éclairage s'éteint.

En réglant le sélecteur de fonction sur la lampe du four, vous pouvez allumer l'éclairage sans chauffage.

Porte de l'appareil

Si vous ouvrez la porte de l'appareil en cours de programme, l'appareil continue de fonctionner.

Ventilateur de refroidissement

Le ventilateur de refroidissement se met en marche et s'arrête en fonction de la température de l'appareil. L'air chaud s'échappe au-dessus de la porte.

ATTENTION !

Ne couvrez pas les fentes d'aération au-dessus de la porte de l'appareil. L'appareil surchauffe.

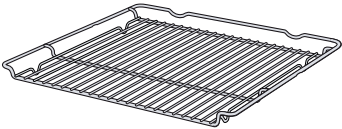
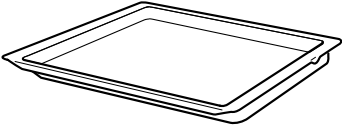
- ▶ Maintenez les fentes d'aération dégagées.

Le ventilateur continue de fonctionner un certain temps, afin que l'appareil refroidisse plus vite une fois le programme terminé.

Eau de condensation

En cours de cuisson, de l'eau de condensation peut se former dans le compartiment de cuisson et sur la porte de l'appareil. La présence d'eau de condensation est normale et ne compromet pas le fonctionnement de l'appareil. Après la cuisson, essuyer l'eau de condensation.

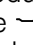
Les accessoires livrés peuvent diverger en fonction du type d'appareil.

Accessoires	Utilisation
Grille	 <ul style="list-style-type: none"> ■ Moules ■ Plats à gratin ■ Récipients ■ Viande, par ex. rôtis ou pièces à griller ■ Plats surgelés
Lèchefrite	 <ul style="list-style-type: none"> ■ Gâteaux moelleux ■ Petits gâteaux secs ■ Pain ■ Gros rôtis ■ Plats surgelés ■ Recueillir les liquides qui s'égouttent, par exemple la graisse, lors de la cuisson sur le gril.

Utiliser des accessoires

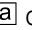
Introduisez toujours les accessoires à l'endroit dans le compartiment de cuisson. C'est la seule façon de sortir les accessoires à peu près jusqu'à la moitié, sans qu'ils ne basculent.

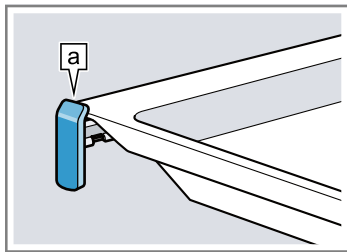
1. Introduisez les accessoires entre les deux barres de guidage d'un niveau d'enfournement.

Grille	Introduisez la grille avec la courbure  vers le bas, la face ouverte vers la porte de l'appareil.
--------	--

Tôle par ex. lè- chefrite ou plaque à pâtisserie	Introduisez la tôle en orientant la partie biseautée vers le couvercle.
--	---

2. Pour installer les accessoires à hauteur d'encastrement avec les rails télescopiques, sortez ces derniers.

Grille ou tôle	Positionnez l'accessoire de manière à ce que son bord se trouve derrière la languette  du rail télescopique.
-------------------	---



Remarque : Lorsqu'ils sont complètement sortis, les rails télescopiques s'enclenchent en place. Repoussez les rails télescopiques dans le compartiment de cuisson en exerçant une légère pression.

3. Introduisez complètement l'accessoire pour qu'il ne touche pas la porte de l'appareil.

Remarque : Retirez du compartiment de cuisson les accessoires dont vous n'avez pas besoin pendant le fonctionnement.

Autres accessoires

Vous pouvez acheter des accessoires auprès du service après-vente, dans les commerces spécialisés ou sur Internet.

Vous trouverez un large choix d'accessoires pour votre appareil sur Internet ou dans nos brochures : siemens-home.bsh-group.com

Les accessoires sont spécifiques à l'appareil. Lors de l'achat, indiquez toujours la désignation exacte de votre appareil (E-Nr.).

Pour connaître les accessoires disponibles pour votre appareil, consultez notre boutique en ligne ou le service après-vente.

5 Avant la première utilisation

Effectuez les réglages pour la première mise en service. Nettoyez l'appareil et les accessoires.

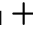
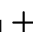

5.1 Première mise en service

Vous devez effectuer des réglages pour la première mise en service avant de pouvoir utiliser votre appareil.

Régler l'heure

Après avoir branché l'appareil ou après une panne de courant, l'heure clignote dans l'affichage. L'heure démarre à "12:00" heures. Réglez l'heure actuelle.


Condition : Le sélecteur de fonction doit être sur la position zéro 0.

1. Réglez l'heure avec  ou .
 2. Appuyez sur .
- ✓ L'écran affiche l'heure réglée.

5.2 Nettoyer l'appareil avant la première utilisation

Avant de préparer des mets pour la première fois avec l'appareil, nettoyez le compartiment de cuisson et les accessoires.

1. Retirez les accessoires et les restes d'emballage, comme les billes de polystyrène, du compartiment de cuisson.
2. Avant de faire chauffer votre appareil, essuyez les surfaces lisses du compartiment de cuisson avec un chiffon doux et humide.
3. Tant que l'appareil chauffe, aérez la pièce.
4. Réglez le mode de cuisson et la température.
→ "Utilisation", Page 11

Mode de cuisson	Chaleur tournante 3D 
Température	Maximum
Durée	1 heure

5. Éteignez l'appareil après la durée indiquée.
6. Attendez que le compartiment de cuisson ait refroidi.
7. Nettoyez les surfaces lisses avec de l'eau additionnée de produit à vaisselle et une lavette.
8. Nettoyez soigneusement les accessoires avec de l'eau additionnée de produit à vaisselle et une lavette ou une brosse douce.

6 Utilisation

6.1 Allumer l'appareil

- ▶ Tournez le sélecteur de fonction sur une position autre que la position zéro 0.
- ✓ L'appareil est allumé.

6.2 Éteindre l'appareil

- ▶ Tournez le sélecteur de fonction sur la position zéro 0.
- ✓ L'appareil est éteint.

6.3 Modes de cuisson et température

1. Réglez le mode de cuisson à l'aide du sélecteur de fonction.
 2. À l'aide du sélecteur de température, réglez la température ou la position gril.
- ✓ L'appareil commence à chauffer au bout de quelques secondes.

3. Lorsque le plat est prêt, éteignez l'appareil.

Conseils

- Vous trouverez le mode de cuisson le plus adapté à vos mets dans la description des modes de cuisson.
- Vous pouvez régler sur l'appareil la durée et la fin du mode de cuisson.
→ "Fonctions de temps", Page 11

Modifier le mode de cuisson

Vous pouvez modifier le mode de cuisson à tout moment.

- ▶ Réglez le mode de cuisson souhaité à l'aide du sélecteur de fonction.

Modifier la température

Vous pouvez modifier la température à tout moment.



- ▶ Réglez la température souhaitée à l'aide du sélecteur de température.

7 Chauffage rapide

Pour gagner du temps, vous pouvez réduire la durée de chauffe avec le chauffage rapide.


Utilisez le chauffage rapide uniquement pour des températures supérieures à 100 °C.

Après le chauffage rapide, utiliser de préférence les modes de cuisson suivants :

- Chaleur tournante 3D 
- Convection naturelle 

7.1 Régler le chauffage rapide


Afin d'obtenir un résultat de cuisson uniforme, enfourner les plats dans le compartiment de cuisson seulement après le chauffage rapide.

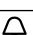
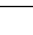
1. Régler le chauffage rapide  à l'aide du sélecteur de fonctions.
2. Régler la température souhaitée à l'aide du sélecteur de température.
- ✓ Le chauffage rapide débute après quelques secondes.
- ✓ Un signal retentit lorsque le chauffage rapide est terminé et le voyant de chauffe s'éteint.
3. Régler un mode de cuisson approprié à l'aide du sélecteur de fonctions.
4. Introduire les plats dans le compartiment de cuisson.

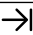

8 Fonctions de temps

Votre appareil dispose de diverses fonctions de temps qui vous permettent de contrôler son fonctionnement.

8.1 Vue d'ensemble des fonctions de temps

Utilisez la touche  pour sélectionner les différentes fonctions de temps.

Fonction de temps	Utilisation
Minuterie 	La minuterie peut être réglée indépendamment du fonctionnement. Elle n'influence pas l'appareil.
Durée 	Si vous avez réglé une durée pour le fonctionnement, l'appareil s'arrête automatiquement de chauffer après écoulement de cette durée.

Fonction de temps	Utilisation
Fin 	Pour la durée, vous pouvez régler une heure à laquelle le fonctionnement s'arrête. L'appareil démarre automatiquement afin que le fonctionnement s'arrête à l'heure souhaitée.
Heure 	Réglez l'heure.

8.2 Régler la minuterie

La minuterie fonctionne indépendamment du fonctionnement. La minuterie peut être réglée pour une durée comprise entre 23 heures et 59 minutes avec l'appareil allumé et éteint. La minuterie a son propre signal sonore, ce qui vous permet de distinguer si le temps écoulé est celui de la minuterie ou d'une durée.

Remarque : La minuterie et la durée ne peuvent pas s'écouler en même temps. Si vous avez déjà réglé une durée, il est impossible de régler la minuterie.

- Appuyez sur $\ominus \infty$ à plusieurs reprises jusqu'à ce que \curvearrowright apparaisse.
- Réglez le temps de la minuterie à l'aide de la touche $-$ ou $+$.

Touche	Valeur recommandée
$-$	5 minutes
$+$	10 minutes

L'heure de la minuterie peut se régler par pas de 30 secondes jusqu'à 10 minutes. Ensuite les incréments de temps deviennent plus grands à mesure que la valeur est grande.

- ✓ La minuterie se met en marche quelques secondes plus tard et le temps de la minuterie s'écoule.
 - ✓ Un signal retentit dès que le temps de la minuterie est écoulé et l'affichage l'indique comme étant sur zéro.
- Après écoulement du temps de la minuterie :
 - Appuyez sur n'importe quelle touche pour éteindre la minuterie.

Modifier la minuterie

La minuterie peut à tout moment être modifiée.

Condition : \curvearrowright apparaît à l'affichage.

- ▶ Modifiez la minuterie à l'aide de la touche $-$ ou $+$.
- ✓ Au bout de quelques secondes, l'appareil valide la modification.

Annuler la minuterie

La minuterie peut à tout moment être annulée.

Condition : \curvearrowright apparaît à l'affichage.

- ▶ Réinitialisez le temps de la minuterie sur zéro à l'aide de la touche $-$.
- ✓ Au bout de quelques secondes, l'appareil valide la modification et \curvearrowright s'éteint.

8.3 Régler la durée

La durée de fonctionnement peut être réglée de 23 heures à 59 minutes.

Condition : Un mode de cuisson et une température ou un niveau sont réglés.

- Appuyez sur $\ominus \infty$ à plusieurs reprises jusqu'à ce que \rightarrow apparaisse.
- Réglez la durée à l'aide de la touche $-$ ou $+$.

Pro-gramme supplémentaire	Valeur recommandée
$-$	10 minutes
$+$	30 minutes

Jusqu'à une heure, la durée peut être réglée par pas de 1 minute, puis par pas de 5 minutes.

- ✓ L'appareil commence à chauffer après quelques secondes et la durée s'écoule.
 - ✓ Dès que la durée est écoulée, un signal retentit et la durée affichée indique zéro.
- Lorsque la durée est écoulée :

- Pour arrêter le signal prématurément, appuyez sur n'importe quelle touche.
- Pour régler de nouveau une durée, appuyez sur la touche $+$.
- Lorsque le plat est prêt, éteignez l'appareil.

Modifier la durée

La durée peut être modifiée à tout moment.

Condition : \rightarrow apparaît à l'affichage.

- ▶ Modifiez la durée à l'aide de la touche $-$ ou $+$.
- ✓ Au bout de quelques secondes, l'appareil valide la modification.

Annuler la durée

La durée peut à tout moment être annulée.

Condition : \rightarrow apparaît à l'affichage.

- ▶ Réinitialisez la durée à l'aide de la touche $-$.
- ✓ Au bout de quelques secondes, l'appareil valide la modification et continue à chauffer sans durée.

8.4 Régler la fin

L'heure à laquelle la durée se termine peut être reportée jusqu'à 23 heures et 59 minutes.

Remarques

- La fin n'est pas réglable pour les modes de cuisson avec la fonction gril.
- Pour obtenir un bon résultat de cuisson, ne différez plus la fin de cuisson lorsque le four a commencé à fonctionner.
- Veillez à ce que les aliments ne restent pas trop longtemps dans le compartiment de cuisson afin qu'ils ne se gâtent pas.

Conditions

- Un mode de cuisson et une température ou un niveau sont réglés.
 - Une durée est réglée.
- Appuyez sur $\ominus \infty$ à plusieurs reprises jusqu'à ce que \rightarrow apparaisse.
 - Appuyez sur la touche $-$ ou $+$.
 - ✓ L'affichage indique la fin calculée.
 - Différez la fin à l'aide de la touche $-$ ou $+$.
 - ✓ Au bout de quelques secondes, l'appareil valide le réglage et l'affichage indique la fin réglée.
 - ✓ Lorsque l'heure de début calculée est atteinte, l'appareil commence à chauffer et la durée s'écoule.
 - ✓ Dès que la durée est écoulée, un signal retentit et la durée affichée indique zéro.
 - Lorsque la durée est écoulée :
 - Pour arrêter le signal prématurément, appuyez sur n'importe quelle touche.
 - Pour régler de nouveau une durée, appuyez sur la touche $+$.
 - Lorsque le plat est prêt, éteignez l'appareil.

Modifier l'heure de fin

Pour obtenir un bon résultat de cuisson, vous ne pouvez modifier la fin réglée que lorsque le fonctionnement a commencé et que la durée s'écoule.

Condition : \rightarrow apparaît à l'affichage.

- ▶ Différez la fin à l'aide de la touche $-$ ou $+$.
- ✓ Au bout de quelques secondes, l'appareil valide la modification.

Annuler la fin

La fin réglée peut être supprimée à tout moment.

Condition : → apparaît à l'affichage.

- ▶ Utilisez la touche — pour réinitialiser la fin à l'heure actuelle plus la durée programmée.
- ✓ Au bout de quelques secondes, l'appareil valide la modification et commence à chauffer. La durée s'écoule.

8.5 Régler l'heure

Après avoir branché l'appareil ou après une panne de courant, l'heure clignote dans l'affichage. L'heure démarre à "12:00" heures. Réglez l'heure actuelle.

Condition : Le sélecteur de fonction doit être sur la position zéro 0.

1. Réglez l'heure avec — ou +.
 2. Appuyez sur ⏪.
- ✓ L'écran affiche l'heure réglée.

9 Sécurité enfants

Protéger l'appareil afin que les enfants ne puissent pas l'allumer ou en modifier les réglages par mégarde.

Remarque : Après une coupure de courant la sécurité enfants n'est plus active.

9.1 Activer et désactiver la sécurité enfants

Condition : Le sélecteur de fonction doit être sur la position zéro 0.

- ▶ Pour activer la sécurité enfants, maintenir la touche ⏪ enfoncée jusqu'à ce que **SAFE** apparaisse sur l'affichage.
 - Pour désactiver la sécurité enfants, maintenir la touche ⏪ enfoncée jusqu'à ce que **SAFE** disparaisse de l'affichage.

10 Nettoyage et entretien

Pour que votre appareil reste longtemps opérationnel, nettoyez-le et entretenez-le avec soin.

10.1 Produits de nettoyage

N'utilisez pas de produits de nettoyage inappropriés afin d'éviter d'endommager les différentes surfaces de l'appareil.

AVERTISSEMENT – Risque d'électrocution !

L'infiltration d'humidité peut occasionner un choc électrique.

- ▶ Ne pas utiliser de nettoyeur vapeur ou haute pression pour nettoyer l'appareil.

ATTENTION !

Les produits de nettoyage inappropriés endommagent les surfaces de l'appareil.

- ▶ N'utilisez pas de produits nettoyants abrasifs ou agressifs.

- ▶ N'utilisez pas de produits de nettoyage fortement alcalinisés.
- ▶ N'utilisez pas de tampon abrasif ni d'éponge en laine d'acier.
- ▶ N'utilisez pas de nettoyant spécial lorsque l'appareil est encore chaud.

L'application d'un nettoyant pour four dans le compartiment de cuisson chaud endommage l'émail.

- ▶ N'utilisez aucun nettoyant pour four dans un compartiment de cuisson chaud.
- ▶ Avant le prochain chauffage, retirez complètement les résidus du compartiment de cuisson et de la porte de l'appareil.

Les lavettes éponges neuves contiennent des résidus de production.

- ▶ Lavez soigneusement les lavettes éponges neuves avant de les utiliser.

Produits de nettoyage appropriés

Utilisez uniquement des produits de nettoyage adaptés pour les différentes surfaces de votre appareil.

Respectez les instructions de nettoyage de l'appareil.
→ "Nettoyage de l'appareil", Page 15

Appareil

Surface	Produits de nettoyage appropriés	Remarques
Acier inox	<ul style="list-style-type: none"> ▪ Produit de nettoyage chaud ▪ Produits de nettoyage spéciaux pour les surfaces chaudes en acier inox 	<p>Éliminez immédiatement les taches de calcaire, de graisse, d'amidon et de protéines des surfaces en acier inox afin d'éviter la corrosion.</p> <p>Appliquez une fine pellicule de produit d'entretien pour acier inox.</p>

Surface	Produits de nettoyage appropriés	Remarques
Surfaces en émail, en plastique, laquées ou sérigraphiées par ex. bandeau de commande	<ul style="list-style-type: none"> Produit de nettoyage chaud 	N'utilisez pas de nettoyeur pour vitres ni de racloir à verre.
Boutons	<ul style="list-style-type: none"> Produit de nettoyage chaud 	Nettoyez avec une lavette et séchez avec un chiffon doux. Ne les enlevez pas et ne les retirez pas.

Couvercle

Surface	Produits de nettoyage appropriés	Remarques
Vitres de la porte	<ul style="list-style-type: none"> Produit de nettoyage chaud 	N'utilisez pas de racloir à verre ni d'éponge spirale inox. Conseil : Déposez les vitres de la porte pour un nettoyage approfondi. → "Porte de l'appareil", Page 17
Recouvrement de la porte	<ul style="list-style-type: none"> En acier inox : Nettoyeur pour inox : En plastique : Produit de nettoyage chaud 	N'utilisez pas de nettoyeur pour vitres ni de racloir à verre. Conseil : Pour un nettoyage plus approfondi, retirez la plaque du couvercle. → "Porte de l'appareil", Page 17
Poignée de la porte	<ul style="list-style-type: none"> Produit de nettoyage chaud 	Pour éviter les salissures tenaces, retirez immédiatement le détartrant de la poignée de la porte.
Joint de porte	<ul style="list-style-type: none"> Produit de nettoyage chaud 	Ne les enlevez pas et ne les retirez pas.

Table de cuisson

Surface	Produits de nettoyage appropriés	Remarques
Surfaces émaillées	<ul style="list-style-type: none"> Produit de nettoyage chaud Eau vinaigrée Nettoyeurs pour four 	En cas de fort encrassement, faites tremper les salissures et utilisez une brosse ou une éponge spirale inox. Pour que la table de cuisson puisse sécher après le nettoyage, laissez le couvercle de l'appareil ouvert. Remarques <ul style="list-style-type: none"> L'émail est cuit à des températures très élevées, ce qui entraîne de légères différences de couleur. Cela n'affecte pas la fonctionnalité de l'appareil. Les bords de plaques à pâtisserie minces ne peuvent pas être émaillés complètement et peuvent être rugueux. La protection contre la corrosion n'en est pas compromise. Une couche blanche se forme sur les surfaces émaillées à cause des résidus alimentaires. Cette couche n'entraîne aucun risque pour la santé. Cela n'affecte pas la fonctionnalité de l'appareil. Vous pouvez éliminer cette couche avec de l'acide citrique.
Surfaces autonettoyantes	-	Suivez les instructions pour les surfaces autonettoyantes. → "Nettoyage des surfaces autonettoyantes dans le compartiment de cuisson", Page 15
Vitre sur l'éclairage du four	<ul style="list-style-type: none"> Produit de nettoyage chaud 	En cas de fort encrassement, utilisez un nettoyeur pour four.
Supports	<ul style="list-style-type: none"> Produit de nettoyage chaud 	En cas de fort encrassement, faites tremper les salissures et utilisez une brosse ou une éponge spirale inox. Conseil : Pour le lavage, retirez les supports. → "Supports", Page 17

Surface	Produits de nettoyage appropriés	Remarques
Système télescopique	<ul style="list-style-type: none"> ▪ Produit de nettoyage chaud 	<p>En cas de fort encrassement, utilisez une brosse. Afin de ne pas éliminer la graisse de lubrification, nettoyez les rails télescopiques en position rentrée. Ne le passez pas au lave-vaisselle.</p> <p>Conseil : Pour le lavage, retirez le système télescopique. → "Supports", Page 17</p>
Accessoires	<ul style="list-style-type: none"> ▪ Produit de nettoyage chaud ▪ Nettoyants pour four 	<p>En cas de fort encrassement, faites tremper les salissures et utilisez une brosse ou une éponge spirale inox. Les accessoires émaillés vont au lave-vaisselle.</p>

10.2 Nettoyage de l'appareil

Afin d'éviter d'endommager l'appareil, nettoyez-le uniquement comme indiqué et avec des produits de nettoyage appropriés.

⚠ AVERTISSEMENT – Risque de brûlures !

Pendant leur utilisation, l'appareil et ses pièces accessibles deviennent très chauds.

- ▶ Il convient d'être prudent afin d'éviter tout contact avec les résistances chauffantes.
- ▶ Veuillez tenir à l'écart les enfants âgés de moins de 8 ans.

⚠ AVERTISSEMENT – Risque d'incendie !

Les résidus alimentaires, la graisse et le jus de rôti peuvent s'enflammer.

- ▶ Avant utilisation, retirer les grosses salissures présentes dans le compartiment de cuisson, sur les résistances de chauffe et sur les accessoires.

Condition : Respectez les instructions relatives aux produits de nettoyage.

→ "Produits de nettoyage", Page 13

1. Nettoyez l'appareil avec du produit de nettoyage chaud et une lavette.
 - Pour certaines surfaces, vous pouvez utiliser des produits de nettoyage alternatifs.
→ "Produits de nettoyage appropriés", Page 13
2. Séchez avec un chiffon doux.

10.3 Nettoyage des surfaces autonettoyantes dans le compartiment de cuisson

La paroi arrière, la voûte et les panneaux de côté du compartiment de cuisson sont autonettoyants et ont une surface rugueuse.

ATTENTION !

Les surfaces autonettoyantes risquent de s'endommager si elles ne sont pas nettoyées régulièrement.

- ▶ Si vous constatez des taches foncées sur les surfaces autonettoyantes, nettoyez le compartiment de cuisson avec la fonction de nettoyage.
- ▶ Si une demande de nettoyage apparaît, nettoyez le compartiment de cuisson à l'aide de la fonction de nettoyage.
- ▶ N'utilisez aucun produit de nettoyage pour four ni d'aides au nettoyage abrasifs. Si du produit de nettoyage pour four est appliqué accidentellement sur les surfaces autonettoyantes, tamponnez immédiatement avec de l'eau et une lavette éponge. Ne frottez pas.
- ▶ Utilisez la fonction de nettoyage.
→ " Fonction nettoyage", Page 15

10.4 Nettoyage des surfaces en inox

1. Respectez les informations sur les produits de nettoyage.
2. Nettoyez avec un tissu éponge et de l'eau chaude additionnée de produit à vaisselle dans le sens du ponçage.
3. Séchez-les ensuite avec un chiffon doux.
4. Appliquez une fine pellicule de produit d'entretien pour acier inox avec un chiffon doux.

Conseil : Vous pouvez vous procurer les produits de nettoyage pour acier inox auprès du service après-vente ou sur la boutique en ligne.

11 Fonction nettoyage

Utilisez régulièrement la fonction de nettoyage afin de maintenir la capacité de nettoyage des surfaces autonettoyantes et de ne provoquer aucun dommage. Les surfaces autonettoyantes du compartiment de cuisson sont revêtues d'une céramique mate et poreuse, et leur surface est rugueuse. Lorsque l'appareil est en marche, les surfaces autonettoyantes absorbent les éclaboussures de graisse, de rôtissage ou de la cuisson au gril, et les décomposent.

Les surfaces suivantes sont autonettoyantes :

- Paroi arrière

- Porte
- Panneaux de côté




ATTENTION !

Les surfaces autonettoyantes risquent de s'endommager si elles ne sont pas nettoyées régulièrement.

- ▶ Si vous constatez des taches foncées sur les surfaces autonettoyantes, nettoyez le compartiment de cuisson avec la fonction de nettoyage.
- ▶ Si une demande de nettoyage apparaît, nettoyez le compartiment de cuisson à l'aide de la fonction de nettoyage.
- ▶ N'utilisez aucun produit de nettoyage pour four ni d'aides au nettoyage abrasifs. Si du produit de nettoyage pour four est appliqué accidentellement sur les surfaces autonettoyantes, tamponnez immédiatement avec de l'eau et une lavette éponge. Ne frottez pas.

11.1 Recommandation de nettoyage

L'appareil enregistre le type et la durée de fonctionnement de l'appareil et recommande l'utilisation de la fonction de nettoyage si nécessaire.

- ▶ Si  s'allume lorsque l'appareil est éteint, utilisez la fonction de nettoyage dès que possible.
 - Pour supprimer la notification qui apparaît, appuyez sur n'importe quelle touche sauf sur la touche . La notification continue cependant à apparaître tant que la fonction de nettoyage n'a pas été entièrement exécutée.
 - Pour réinitialiser la recommandation de nettoyage, maintenez la touche  enfoncée pendant environ 4 secondes. La notification n'apparaît plus jusqu'à ce que l'appareil ait de nouveau relevé de nombreuses utilisations.

Remarques

- Si l'appareil s'encrasse prématurément, par ex. lorsque vous cuisez de la volaille ou des rôtis particulièrement gras, ou si vous voyez apparaître des taches foncées sur les surfaces autonettoyantes, n'attendez pas de recevoir la notification de nettoyage pour procéder au nettoyage de votre four. Plus vous utilisez régulièrement la fonction de nettoyage, plus vous préservez la capacité de nettoyage des surfaces autonettoyantes.
- Après une coupure de courant, la recommandation de nettoyage est réinitialisée. Il est préférable de démarrer la fonction de nettoyage après une panne de courant.

11.2 Préparation de l'appareil pour la fonction de nettoyage

Afin d'obtenir un bon résultat de nettoyage, préparez soigneusement l'appareil.

ATTENTION !

Les nettoyants pour four endommagent les surfaces autonettoyantes.


- ▶ N'utilisez pas de produit de nettoyage pour four sur les surfaces autonettoyantes. Si du produit de nettoyage pour four se retrouvait toutefois sur ces surfaces, épongez immédiatement avec de l'eau et une lavette éponge. Ne frottez pas et n'utilisez pas d'accessoires de nettoyage abrasifs.

1. Sortez les accessoires et les ustensiles du compartiment de cuisson.
2. Débranchez les supports et retirez-les du compartiment de cuisson.
→ "Supports", Page 17
3. Éliminez les grosses salissures avec du produit de nettoyage et un chiffon doux :
 - du fond du compartiment de cuisson
 - de l'intérieur de la porte de l'appareil
 - du couvercle en verre de la lampe du fourVous évitez ainsi les tâches tenaces.
4. Le compartiment de cuisson doit être complètement vide.

11.3 Réglage de la fonction de nettoyage



Aérez la cuisine pendant que la fonction de nettoyage est en marche.

AVERTISSEMENT – Risque de brûlures !

 L'extérieur de l'appareil devient très chaud lors de la fonction de nettoyage.

- ▶ Ne touchez jamais la porte de l'appareil.
- ▶ Laissez l'appareil refroidir.
- ▶ Éloignez les enfants.

Condition : Préparation de l'appareil pour la fonction de nettoyage. → Page 16

1. À l'aide du sélecteur des fonctions, réglez la fonction de nettoyage .
- ✓ L'écran affiche la durée. La durée d'1 heure ne peut pas être modifiée.
2. Réglez la position nettoyage  à l'aide du sélecteur de température.
- ✓ La fonction de nettoyage démarre au bout de quelques secondes et la durée s'écoule.
- ✓ Dès que la fonction de nettoyage est terminée, un signal retentit et la durée affichée indique zéro.
3. Éteignez l'appareil.
4. Essuyage de l'appareil. → Page 16

11.4 Essuyage de l'appareil après la fonction de nettoyage

1. Laissez l'appareil refroidir.
2. Essuyez le compartiment de cuisson avec un chiffon humide.

Remarque : Des taches rougeâtres peuvent se former sur les surfaces pendant le fonctionnement et la fonction de nettoyage. Il ne s'agit pas de corrosion, mais de restes d'aliments salés. Les composants alimentaires tels que le sucre et les protéines ne sont pas décomposés par le revêtement de surface et peuvent adhérer à la surface. Ces taches ne présentent pas un danger pour la santé et ne compromettent pas la capacité de nettoyage des surfaces autonettoyantes.

3. Accrochez les supports.
→ "Supports", Page 17

12 Supports

Pour nettoyer à fond les supports et le compartiment de cuisson, vous pouvez retirer les supports.

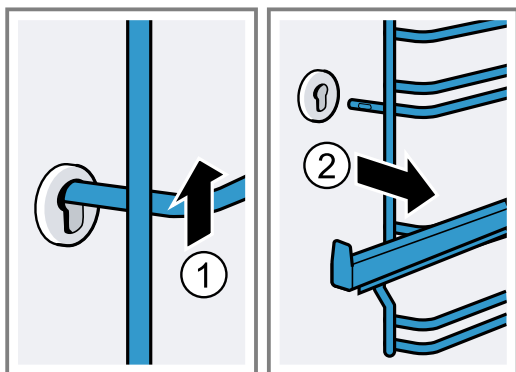
12.1 Décrocher les supports

⚠ AVERTISSEMENT – Risque de brûlures !

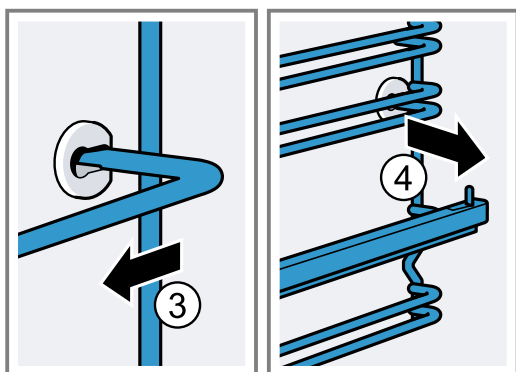
Les supports peuvent être très chauds.

- ▶ Ne jamais toucher les supports, lorsqu'ils sont chauds.
- ▶ Laisser l'appareil refroidir.
- ▶ Tenir les enfants éloignés à une distance sûre.

1. Soulevez le support qui se trouve à l'avant et décrochez-le.

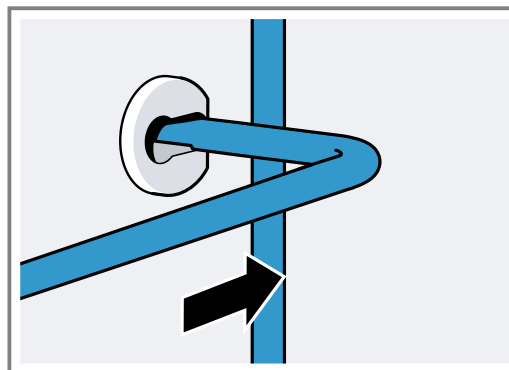


2. Ensuite, poussez tout le support vers l'avant et retirez-le.

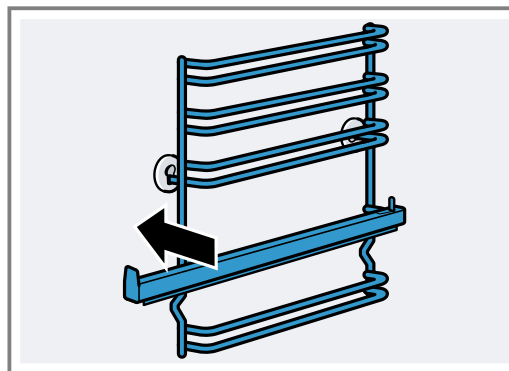


12.2 Accrocher des supports

1. Insérez d'abord le support dans la prise arrière, poussez-le légèrement vers l'arrière



2. et insérez-le dans la prise avant.



Les supports s'adaptent à droite et à gauche. Les niveaux d'enfournement 1 et 2 se trouvent en bas, les niveaux d'enfournement 3, 4 et 5 en haut. Extrairez le rail de sortie vers l'avant.

13 Porte de l'appareil

Normalement, il suffit de nettoyer l'extérieur de la porte de l'appareil. Si la porte de l'appareil est très sale à l'intérieur et à l'extérieur, vous pouvez l'enlever et la nettoyer.

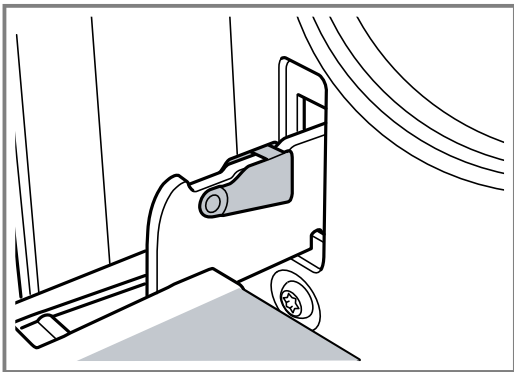
13.1 Charnières de porte

⚠ AVERTISSEMENT – Risque de blessure !

Les charnières peuvent se fermer violemment si elles ne sont pas bloquées.

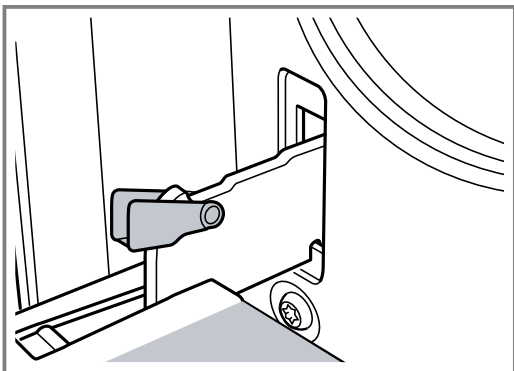
- ▶ Lorsque vous ouvrez la porte de l'appareil, veillez à ce que les leviers de verrouillage soient complètement fermés ou ouverts.

1. Les charnières de la porte du four ont chacune un levier de verrouillage. Lorsque les leviers de verrouillage sont fermés, la porte du four est sécurisée.



Elle ne peut pas être décrochée.

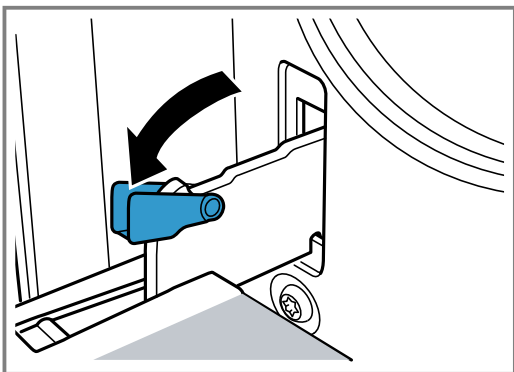
2. Lorsque les leviers de verrouillage pour le décrochage de la porte du four sont ouverts, les charnières sont sécurisées.



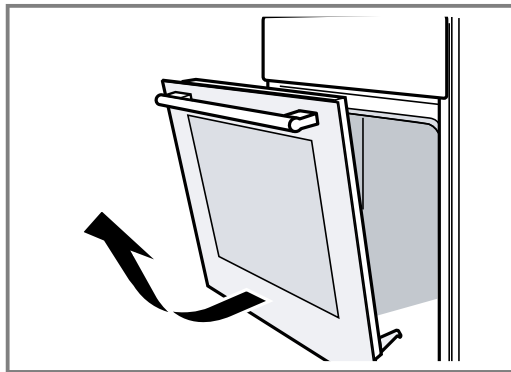
Les charnières ne peuvent pas se refermer.

13.2 Retirer la porte de l'appareil

1. Ouvrez complètement la porte du four.
2. Ouvrez le levier de verrouillage des charnières gauche et droite.



3. Fermez la porte du four jusqu'en butée. Avec les deux mains, tenez-la à gauche et à droite. Refermez-la un peu plus et retirez-la.



13.3 Démontez les vitres de la porte

Pour faciliter le nettoyage, vous pouvez déposer les vitres de la porte du four.

⚠ AVERTISSEMENT – Risque de blessure !

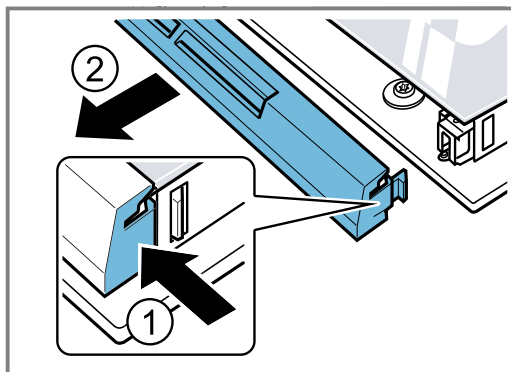
Un verre de porte d'appareil rayé peut se fendre.

- ▶ N'utilisez pas de nettoyeurs abrasifs ni de racloirs métalliques tranchants pour nettoyer la vitre de la porte du four, car ils peuvent rayer la surface.

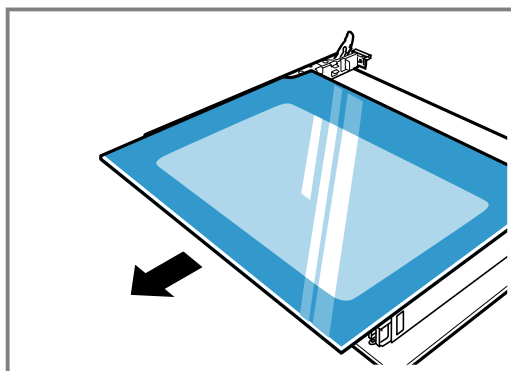
Les composants dans la porte de l'appareil peuvent présenter des arêtes coupantes.

- ▶ Utiliser des gants.

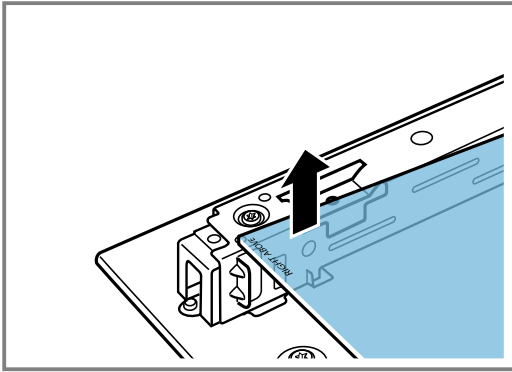
1. Démontez la porte du four.
→ "Retirer la porte de l'appareil", Page 18
2. Placez la porte, poignée vers le bas, sur un chiffon.
3. Pour retirer le recouvrement supérieur de la porte du four, appuyez sur la languette à gauche et à droite avec les doigts. Extrayez le recouvrement et retirez-le.



4. Soulevez la vitre supérieure et retirez-la.



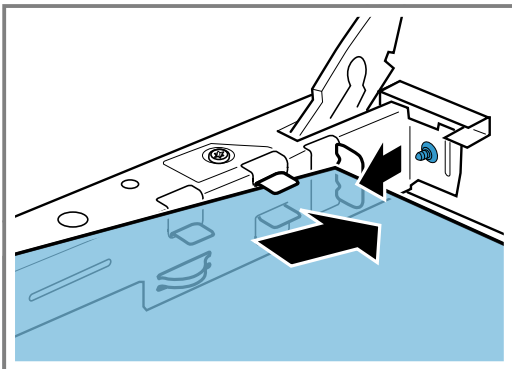
5. Soulevez la vitre et retirez-la.



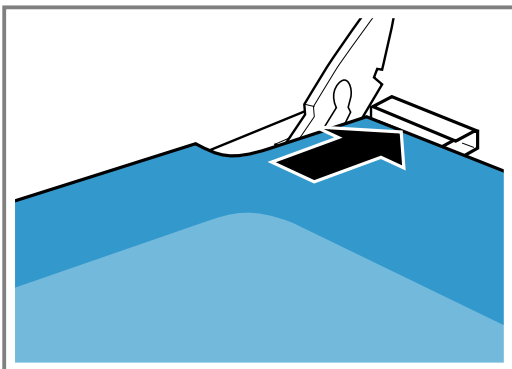
13.4 Monter les vitres de la porte

Lors du montage, assurez-vous que le lettrage « Right above » en bas à gauche n'est pas à l'envers.

1. Engagez la vitre vers l'arrière en l'inclinant.



2. Tenez la vitre supérieure aux deux fixations et faites-la glisser vers l'arrière en l'inclinant.



Insérez la vitre dans les deux ouvertures du bas. La face lisse de la vitre doit être à l'extérieur.

3. Posez le recouvrement en haut de la porte du four et appuyez dessus. Les languettes doivent s'encliquer des deux côtés.
4. Accrochez la porte du four.
→ "Accrocher la porte de l'appareil", Page 19

Remarque : Utilisez uniquement le four une fois les vitres correctement installées.

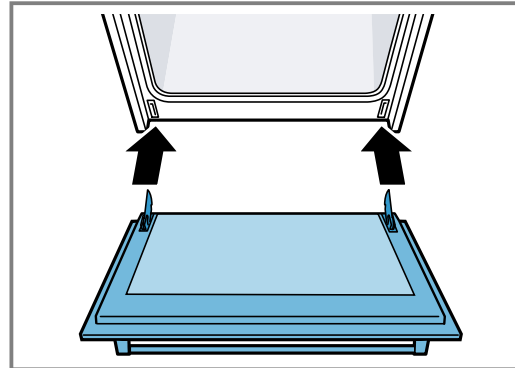
13.5 Accrocher la porte de l'appareil

Accrochez la porte du four en procédant dans l'ordre inverse du décrochage.

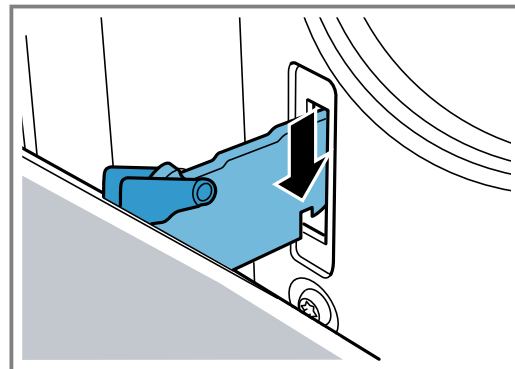
⚠ AVERTISSEMENT – Risque de blessure !

La porte du four peut tomber par inadvertance ou une charnière peut se refermer inopinément.

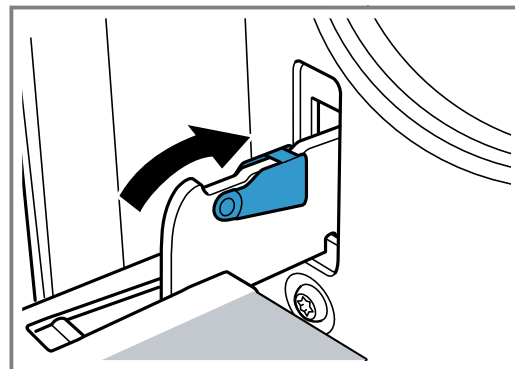
- ▶ Dans ce cas, ne pas tenir la charnière. Appeler le service après-vente.
1. En accrochant la porte du four, veillez à ce que les deux charnières soient introduites dans le sens de l'ouverture.



2. L'encoche de la charnière doit s'engager des deux côtés.



3. Refermez les deux leviers de verrouillage.



4. Fermez la porte de l'appareil.

13.6 Sécurité de porte supplémentaire

Il existe des dispositifs de protection supplémentaires qui empêchent tout contact avec les portes du four. Utilisez ces dispositifs de protection si des enfants se trouvent à proximité du four. Vous pouvez vous procurer 11023590 cet accessoire spécial auprès du service après-vente.

⚠ AVERTISSEMENT – Risque de brûlures !

La porte du four peut devenir très chaude en cas de temps de cuisson longs.

- ▶ Surveiller les petits enfants lorsque le four est en service.

14 Dépannage

Vous pouvez corriger par vous-même les petits défauts de votre appareil. Lisez les renseignements de dépannage avant de contacter le service consommateurs. Vous vous épargnez ainsi des dépenses inutiles.

⚠ AVERTISSEMENT – Risque de blessure !

Les réparations non conformes sont dangereuses.


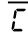
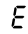

- ▶ Seul un personnel qualifié est en droit d'effectuer des réparations sur l'appareil.
- ▶ Si l'appareil est défectueux, appeler le service après-vente.
→ "Service après-vente", Page 22

⚠ AVERTISSEMENT – Risque d'électrocution !

Les réparations non conformes sont dangereuses.

- ▶ Seul un personnel dûment qualifié peut entreprendre des réparations sur l'appareil.
- ▶ Seules des pièces de rechange d'origine peuvent être utilisées pour réparer l'appareil.
- ▶ Afin d'écartier tout danger quand le cordon d'alimentation secteur de cet appareil est endommagé, seul le fabricant ou son service après-vente ou toute autre personne de qualification équivalente est habilitée à le remplacer.

14.1 Dysfonctionnements

Défaut	Cause et dépannage
L'appareil ne fonctionne pas.	La fiche secteur du cordon d'alimentation secteur n'est pas branchée. ▶ Branchez l'appareil au réseau électrique. Le fusible dans le coffret à fusibles s'est déclenché. ▶ Vérifiez le fusible dans le boîtier à fusibles. L'alimentation électrique est tombée en panne. ▶ Vérifiez si l'éclairage du compartiment ou d'autres appareils dans la pièce.
L'appareil ne s'éteint pas complètement après écoulement d'une durée.	Après écoulement d'une durée, l'appareil cesse de chauffer. La lampe du four et le ventilateur de refroidissement ne s'éteignent pas. Pour les modes de cuisson avec chaleur ventilée, le ventilateur situé dans la paroi arrière du compartiment de cuisson continue de fonctionner. ▶ Réglez le sélecteur de fonction sur la position zéro. ✓ L'appareil est éteint. ✓ La lampe du four et le ventilateur de la paroi arrière sont éteints. ✓ Le ventilateur de refroidissement s'arrête automatiquement lorsque l'appareil a refroidi.
L'heure clignote à l'affichage.	L'alimentation électrique est tombée en panne. ▶ Réglez de nouveau l'heure. → "Réglage l'heure", Page 13
5 F F E s'allume et il est impossible de régler l'appareil.	La sécurité enfants est active. ▶ Désactivez la sécurité enfant avec  . → "Sécurité enfants", Page 13
 L apparaît.	Recommandation de nettoyage ▶ Exécutez entièrement la fonction de nettoyage. → "Fonction nettoyage", Page 15 Supprimez temporairement la notification qui apparaît en appuyant sur une touche de votre choix. → "Recommandation de nettoyage", Page 16
Une notification avec  apparaît, par exemple E05-32.	Anomalie de l'électronique 1. Appuyez sur  . – Réglez de nouveau l'heure le cas échéant. ✓ Si le défaut était unique, le message d'erreur disparaît. 2. Si le message d'erreur réapparaît, appelez le service après-vente. Indiquez le message d'erreur exact et le numéro de produit (E-Nr.) de votre appareil. → "Service après-vente", Page 22

Changer la lampe du four

Si l'éclairage du compartiment de cuisson est défectueux, remplacez la lampe du four.

Remarque : Des ampoules halogènes de 230 V et 25 W sont en vente dans le commerce spécialisé ou auprès du service après-vente. Utilisez exclusivement ces ampoules. Utilisez uniquement un chiffon propre et sec pour toucher les nouvelles ampoules halogènes. Cela prolonge la durée de vie de l'ampoule.

⚠ AVERTISSEMENT – Risque de brûlures !
Pendant leur utilisation, l'appareil et ses pièces accessibles deviennent très chauds.

- ▶ Il convient d'être prudent afin d'éviter tout contact avec les résistances chauffantes.
- ▶ Veuillez tenir à l'écart les enfants âgés de moins de 8 ans.

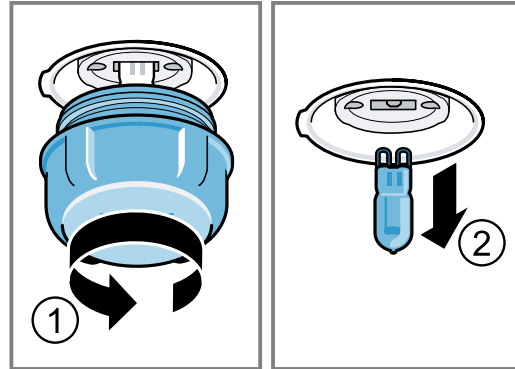
⚠ AVERTISSEMENT – Risque d'électrocution !
Lors du remplacement de la lampe, les contacts de la douille d'ampoule sont sous tension.

- ▶ Avant de changer la lampe, assurez-vous que l'appareil est éteint pour éviter tout risque de choc électrique.
- ▶ De plus, débranchez la fiche secteur ou coupez le fusible dans le boîtier à fusibles.

Conditions

- L'appareil est débranché du secteur électrique.
- Le compartiment de cuisson est refroidi.
- Une nouvelle ampoule halogène est disponible pour le remplacement.

1. Pour éviter tout endommagement, placez un torchon dans le compartiment de cuisson.
2. Dévissez le couvercle en verre en le tournant vers la gauche.
3. Retirez l'ampoule halogène sans la tourner.



4. Insérez la nouvelle ampoule halogène et enfoncez-la fermement dans la douille. Veillez à la position des goupilles.
5. Selon le type d'appareil, le couvercle en verre est équipé d'un anneau d'étanchéité. Posez l'anneau d'étanchéité.
6. Revissez le couvercle en verre.
7. Retirez le torchon du compartiment de cuisson.
8. Raccordez l'appareil au secteur.

15 Transport et mise au rebut

Vous trouverez ici des explications sur la préparation de votre appareil pour le transport et le stockage. Vous apprendrez également comment mettre au rebut les appareils usagés.

15.1 Mettre au rebut un appareil usagé

La destruction dans le respect de l'environnement permet de récupérer de précieuses matières premières.

1. Débrancher la fiche du cordon d'alimentation secteur.
2. Couper le cordon d'alimentation secteur.
3. Éliminez l'appareil dans le respect de l'environnement.

Vous trouverez des informations sur les circuits actuels d'élimination auprès de votre revendeur spécialisé ou de l'administration de votre commune/ ville.



Cet appareil est marqué selon la directive européenne 2012/19/UE relative aux appareils électriques et électroniques usagés (waste electrical and electronic equipment - WEEE). La directive définit le cadre pour une reprise et une récupération des appareils usagés applicables dans les pays de la CE.

15.2 Transporter l'appareil

Conservez l'emballage d'origine de l'appareil. Transportez l'appareil en position verticale. Respectez les flèches de transport situées sur l'emballage.

1. Fixez toutes les parties mobiles à l'intérieur et au-dessus de l'appareil avec un ruban adhésif qui peut être retiré sans laisser de traces.
2. Afin d'éviter d'endommager l'appareil, insérez les différents accessoires, tels que les tôles de cuisson, avec du carton fin sur les bords dans les gradins correspondants.
3. Afin d'éviter tout choc contre le côté intérieur de la vitre de la porte, placez du carton ou toute autre protection similaire entre la face avant et la face arrière.
4. Fixez la porte et, le cas échéant, le couvercle supérieur au flanc de l'appareil avec du ruban adhésif.

Si l'emballage d'origine n'est plus disponible

1. Afin de pouvoir garantir une protection suffisante contre tout endommagement lié à son transport, emballez l'appareil dans un emballage de protection.
2. Transportez l'appareil à la verticale.
3. Ne tenez pas l'appareil par la poignée de la porte ni par les raccords situés à l'arrière car ceux-ci pourraient être endommagés.
4. Ne posez aucun objet lourd sur l'appareil.

16 Service après-vente

Les pièces de rechange relatives au fonctionnement de l'appareil et conformes à l'ordonnance d'écoconception correspondante sont disponibles auprès de notre service après-vente pour une durée d'au moins 10 ans à partir de la mise sur le marché de votre appareil dans l'Espace économique européen.

Remarque : Dans le cadre des conditions de la garantie, le recours au service après-vente est gratuit.

Pour plus d'informations sur la durée et les conditions de la garantie dans votre pays, adressez-vous à notre service après-vente, à votre revendeur ou consultez notre site Web.

Lorsque vous contactez le service après-vente, vous avez besoin du numéro de produit (E-Nr.) et du numéro de fabrication (FD) de votre appareil.

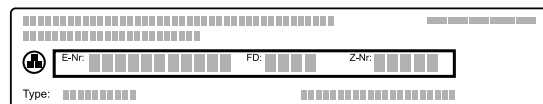
Vous trouverez les données de contact du service après-vente dans la liste ci-jointe ou sur notre site Web.

Ce produit contient des sources de lumière de la classe d'efficacité énergétique G.

16.1 Numéro de produit (E-Nr) et numéro de fabrication (FD)

Le numéro de série (E-Nr.) et le numéro de fabrication (FD) sont indiqués sur la plaque signalétique de l'appareil.

Vous trouverez la plaque signalétique avec les numéros en ouvrant la porte de l'appareil.



Pour retrouver rapidement les données de votre appareil et le numéro de téléphone du service consommateurs, n'hésitez pas à les recopier ailleurs.

17 Comment faire

Vous trouverez ici les bons réglages, ainsi que les accessoires et récipients les plus adaptés pour vos différents mets. Les recommandations sont adaptées de manière optimale à votre appareil.

17.1 Procédez comme suit

Remarque :

Si vous utilisez l'appareil pour la première fois, respectez les informations importantes qui suivent :

- → "Sécurité", Page 2
- → "Économies d'énergie", Page 5
- → "Prévention des dégâts matériels", Page 5

1. Sélectionnez un mets adapté dans la vue d'ensemble des plats.

Remarque : Si vous ne trouvez pas le mets ou l'application exacte que vous souhaitez préparer ou réaliser, référez-vous à un mets similaire.

2. Retirez les accessoires du compartiment de cuisson.

3. Sélectionnez des accessoires et récipients appropriés.

Utilisez les récipients et les accessoires indiqués dans les recommandations de réglage.

4. Préchauffez l'appareil uniquement si la recette ou les recommandations de réglage l'indiquent.

5. Réglez l'appareil conformément aux recommandations de réglage.

6. **⚠ AVERTISSEMENT – Risque de brûlure!**

De la vapeur chaude peut s'échapper lors de l'ouverture de la porte de l'appareil. La vapeur n'est pas visible selon sa température.

- ▶ Ouvrir la porte de l'appareil avec précaution.
- ▶ Éloignez les enfants.

Lorsque le plat est prêt, éteignez l'appareil.

17.2 Bon à savoir

Respectez ces informations lorsque vous préparez des mets.

- La température et la durée dépendent des quantités préparées et de la recette. C'est pourquoi des plages de réglages sont indiquées. Sélectionnez d'abord les valeurs les plus basses et la prochaine fois, si nécessaire, les valeurs les plus élevées. Les temps de cuisson ne peuvent pas être diminués en augmentant les températures. Sinon les mets sont uniquement cuits à l'extérieur, mais pas à l'intérieur.
- Les valeurs de réglage s'entendent pour un enfournement des mets dans le compartiment de cuisson froid. Vous pouvez économiser jusqu'à 20 % d'énergie. Le préchauffage n'est généralement pas nécessaire. Si vous souhaitez tout de même préchauffer vos mets, réduisez les temps de cuisson indiqués de quelques minutes. Le préchauffage est nécessaire pour certains mets. Insérez les accessoires dans le compartiment de cuisson uniquement après le préchauffage.
- Retirez les accessoires inutilisés du compartiment de cuisson. Vous optimiserez ainsi le résultat de cuisson et économiserez jusqu'à 20 % d'énergie.
- La chaleur tournante douce est un mode de cuisson intelligent pour la préparation en douceur de viandes, poissons et pâtisseries. L'appareil règle de manière optimale l'apport d'énergie dans le compartiment de cuisson. Le plat cuisiné est préparé progressivement avec la chaleur résiduelle. Il reste ainsi juteux et brunit moins. Selon la préparation et les aliments, vous pouvez économiser de l'énergie. Si

vous utilisez le préchauffage ou si vous ouvrez prématurément la porte de l'appareil pendant la cuisson, cet effet est perdu.

Le mode de cuisson Chaleur tournante douce est utilisé pour déterminer la consommation d'énergie en mode recirculation de l'air et la classe d'efficacité énergétique.

- Utilisez uniquement des accessoires d'origine. Les accessoires d'origine sont parfaitement adaptés au compartiment de cuisson et aux modes de cuisson. Veuillez à insérer les accessoires dans le bon sens.

Formation de condensation

Vous apprendrez ici comment la condensation se forme, comment éviter les dommages et comment réduire la formation de condensation.

La préparation d'aliments dans le compartiment de cuisson peut générer une importante quantité de vapeur d'eau dans le compartiment de cuisson. Votre appareil étant très économe en énergie, il laisse très peu de chaleur s'échapper pendant son fonctionnement. En raison des grandes différences de température entre l'espace intérieur et l'extérieur de l'appareil, de la vapeur d'eau condensée peut se déposer sur la porte, le bandeau de commande ou les habillages de porte meuble avoisinants. La formation d'eau de condensation est un phénomène physique normal.

Afin d'éviter tout dommage, essayez l'eau de condensation.

Si vous préchauffez l'appareil, vous réduisez la formation de condensation.

Papier de cuisson

Utilisez uniquement du papier cuisson adapté à la température choisie. Découpez le papier de cuisson aux bonnes dimensions.

⚠ AVERTISSEMENT – Risque d'incendie !

Vous risquez de créer un courant d'air si vous ouvrez la porte de l'appareil. Le papier sulfurisé peut toucher les résistances chauffantes et s'enflammer.

- ▶ Ne posez jamais de papier sulfurisé non fixé sur un accessoire lors du préchauffage et pendant la cuisson.
- ▶ Coupez toujours le papier sulfurisé à la bonne taille et lestez-le avec un plat ou un moule de cuisson.

Remarques relatives à la cuisson

Pour la cuisson, respectez les niveaux d'enfournement indiqués.

Cuire sur un niveau	Hauteur
pâtes/pâtisseries levées ou moule sur la grille	2
pâtes/pâtisseries plates ou sur une plaque à pâtisserie	2 - 3

Cuire sur plusieurs niveaux	Hauteur
Lèche-frite	3
Plaque à pâtisserie	1
Moules sur la grille :	Hauteur
première grille	3
deuxième grille	1

Cuire sur trois niveaux	Hauteur
Plaques à pâtisserie	5
Lèche-frite	3
Plaques à pâtisserie	1

Remarques

- Utilisez la chaleur tournante pour cuire sur plusieurs niveaux. La cuisson des mets sur des plaques fournies en même temps ne sera pas forcément terminée au même moment. Dans ce cas, vous pouvez retirer ce qui est cuit sur la première plaque et poursuivre la cuisson pour l'autre plaque. Si nécessaire, vous pouvez modifier la position et l'orientation des plaques à pâtisserie.
- Placez les moules côte à côte ou superposez-les dans le compartiment de cuisson. Préparer des mets simultanément vous permet d'économiser de l'énergie.
- Pour un résultat de cuisson optimal, nous vous recommandons d'utiliser des moules foncés en métal.

Rôtir et griller sur la grille

La cuisson sur la grille est plus particulièrement adaptée aux grosses volailles ou à plusieurs morceaux cuits simultanément

- En fonction de la taille et du type de rôti, ajoutez jusqu'à 1/2 litre d'eau dans la lèche-frite. Vous pourrez utiliser le jus de cuisson pour préparer une sauce. De plus, moins de fumée se dégage et le compartiment de cuisson se salit moins.
- Laissez la porte de l'appareil fermée pendant la cuisson au gril. N'utilisez jamais le gril en laissant la porte de l'appareil ouverte.
- Placez la pièce à griller directement sur la grille. Introduisez également la lèche-frite, biseau vers la porte de l'appareil, au moins à une hauteur d'enfournement inférieure. Cela permettra de recueillir la graisse.

Cuire dans un récipient

Si vous préparez des mets dans un récipient, il est plus facile de les sortir du compartiment de cuisson et de les servir directement dans le récipient. Lorsque vous cuisinez dans des récipients fermés, le compartiment de cuisson reste plus propre.

Généralités pour le rôtissage dans un récipient

- Utilisez un récipient résistant à la chaleur et allant au four.
- Placez le récipient sur la grille.
- Vérifiez au préalable si le récipient rentre dans le compartiment de cuisson.
- Un récipient en verre est le plus approprié.
- Les faitouts brillants en acier inoxydable ou en aluminium ne sont adaptés que dans certaines conditions. Ils réfléchissent la chaleur comme un miroir. Les aliments cuisent plus lentement et brunissent moins. Augmentez la température en conséquence et prolongez le temps de cuisson.
- Respectez les indications du fabricant du récipient de cuisson.

Récipient ouvert

- Utilisez un plat à rôti à bord haut.
- Placez le récipient sur la grille.

- Si vous n'avez pas de récipient adapté, utilisez la lèchefrite.

Récipient fermé

- Utilisez un couvercle approprié à fermeture hermétique.
- Placez le récipient sur la grille.
- La viande, la volaille ou le poisson peuvent également devenir croustillants dans un faitout fermé. Utilisez pour ce faire un faitout avec couvercle en verre. Sélectionnez une température plus élevée.

⚠ AVERTISSEMENT – Risque de blessure !

Si un récipient en verre chaud est placé sur une surface humide ou froide, le verre peut se briser.

- ▶ Posez le récipient en verre chaud sur un support sec.

⚠ AVERTISSEMENT – Risque de brûlure !

À l'ouverture du couvercle après la cuisson, de la vapeur très chaude peut s'échapper. Selon la température, la vapeur n'est pas visible.

- ▶ Soulevez le couvercle de manière à laisser s'échapper la vapeur chaude loin de vous.
- ▶ Éloignez les enfants.

Conseils pour le rôtissage et la grillade

Les valeurs de réglage s'entendent pour un enfournement dans le compartiment de cuisson froid d'une volaille, d'un morceau de viande ou de poisson non farci(e) et prêt(e) à cuire, qui sort du réfrigérateur.

ATTENTION !

Les aliments acides peuvent endommager la grille

- ▶ Ne placez pas d'aliments acides, tels que des fruits ou des grillades assaisonnées avec de la marinade acide, directement sur la grille.
- Plus la volaille, la viande ou le poisson est gros, plus la température est basse et plus le temps de cuisson est long.
- Retournez la volaille, la viande ou le poisson après environ 1/2 à 2/3 du temps de cuisson indiqué.
- Ajoutez un peu plus de liquide à la volaille dans le récipient. Recouvrez de liquide le fond du récipient jusqu'à une hauteur d'environ 1 à 2 cm.
- Lorsque vous retournez la volaille, veillez avant tout à ce que la poitrine ou la peau soient en-dessous.
- Retournez les morceaux à griller à l'aide d'une pince pour grillade. Si vous piquez la viande avec une fourchette, elle perdra du jus et se dessèchera.
- Ne salez les steaks qu'après les avoir grillés. Le sel absorbe l'eau de la viande.

Remarque pour les personnes allergiques au nickel

Dans de rares cas, de faibles traces de nickel peuvent se retrouver dans les aliments.

Conseils pour rôtir et braiser

Respectez les conseils pour obtenir de bons résultats pour le rôtissage et le braisage.

Thème	Conseil
La viande maigre ne doit pas se dessécher.	■ Badigeonnez la viande maigre à votre convenance avec de la graisse ou recouvrez-la de tranches de lard.

Thème	Conseil
Si vous souhaitez préparer un rôti avec la couenne, suivez les étapes ci-après :	<ul style="list-style-type: none"> ■ Incisez la couenne en croix. ■ Faites cuire le rôti d'abord avec la couenne orientée vers le bas.
Le compartiment de cuisson doit rester aussi propre que possible.	<ul style="list-style-type: none"> ■ Préparez votre plat cuisiné dans un faitout fermé à une température plus élevée. Ou : ■ Utilisez la tôle à griller. Si nécessaire, vous pouvez acheter la plaque de gril en supplément.
La viande doit rester chaude et juteuse, par ex. rosbif.	<ul style="list-style-type: none"> ■ Une fois le rôti prêt, laissez-le reposer 10 minutes dans le compartiment de cuisson fermé et éteint. Le jus de viande sera mieux réparti. Le temps de repos recommandé n'est pas compris dans le temps de cuisson indiqué. ■ Enveloppez le plat cuisiné dans du papier aluminium après la cuisson.

Conseils pour une préparation à faible teneur en acrylamide

L'acrylamide est nocif pour la santé et se forme lorsque vous préparez des produits à base de céréales et de pommes de terre à très haute température.

Plat	Conseil
Généralités	<ul style="list-style-type: none"> ■ Les temps de cuisson doivent être aussi courts que possible. ■ Faites dorer légèrement les mets, sans trop les brunir. ■ Utilisez des aliments volumineux et épais. Ils contiennent moins d'acrylamide.
Cuisson	<ul style="list-style-type: none"> ■ Réglez le mode Convection naturelle à 200 C° maximum. ■ Réglez la température maximale en mode Chaleur tournante sur 180 °C.
Petits gâteaux secs	<ul style="list-style-type: none"> ■ Badigeonnez les pâtisseries et petits gâteaux secs avec de l'œuf ou du jaune d'œuf. Ceci réduit la formation d'acrylamide.
Frites au four	<ul style="list-style-type: none"> ■ Répartissez les frites uniformément et en une seule couche sur la plaque. ■ Cuisez au moins 400 g par plaque afin que les frites ne se dessèchent pas.

17.3 Sélection des mets

Recommandations de réglage pour de nombreux mets triés par catégories de mets.

Gâteaux et pâtisseries

Recommandations de réglage pour les gâteaux et les pâtisseries
La température et la durée de cuisson dépendent de la quantité et de la nature de la pâte préparée. C'est pourquoi les tableaux présentent des fourchettes de valeurs. Réglez d'abord une durée courte. Si nécessaire, la prochaine fois, réglez une durée plus longue. Une température plus basse permet d'obtenir des mets dorés plus uniformément.

Conseils pour la pâtisserie

Pour obtenir un bon résultat de cuisson, voici quelques conseils.

Thème	Conseil
Votre gâteau doit lever de manière uniforme.	<ul style="list-style-type: none"> ▪ Graissez uniquement le fond du moule démontable. ▪ Après la cuisson, détachez soigneusement le gâteau du moule à l'aide d'un couteau.

Thème	Conseil
Lors de la cuisson, les petites pâtisseries ne doivent pas coller les unes aux autres.	Laissez une distance minimale de 2 cm autour de chaque pâtisserie. Les pâtisseries auront ainsi suffisamment de place pour lever et dorer de tous les côtés.
Vérifiez si le gâteau est bien cuit.	Enfoncez une brochette en bois sur le point le plus haut du gâteau. Le gâteau est cuit si la pâte n'adhère plus à la brochette en bois.
Vous souhaitez utiliser votre propre recette.	Basez-vous sur une pâtisserie similaire dans les tableaux de cuisson.
Utilisez des moules en silicone, verre, plastique ou céramique.	<ul style="list-style-type: none"> ▪ Le moule doit résister à des températures allant jusqu'à 250°C. ▪ Dans ces moules, les gâteaux seront moins dorés.

Recommandations de réglage

Gâteaux dans des moules

Plat	Accessoires/récipients	Hauteur d'enfournement	Mode de cuisson	Température en °C	Durée, minutes
Cake, simple	Moule à savarin ou à cake	2		160-180	50-60
Cake, simple, 2 niveaux	Moule à savarin ou à cake	3+1		140-160	60-80
Cake, fin	Moule à savarin ou à cake	2		150-170	60-80
Fond de tarte en pâte à cake	Moule à tarte	3		160-180	30-40
Tarte aux fruits ou au fromage blanc avec fond en pâte brisée	Moule démontable Ø 26 cm	2		160-180	70-90
Strudel	Moule à tarte	1		200-240	25-50
Tourte	Moule démontable Ø 28 cm	2		160-180	25-35
Cake	Moule à kouglof	2		150-170	60-80
Tarte génoise, 3 œufs	Moule démontable Ø 26 cm	2		160-170	30-40
Tarte génoise, 6 œufs	Moule démontable Ø 28 cm	2		160-170	35-45

Gâteau cuit sur une plaque

Plat	Accessoires/récipients	Hauteur d'enfournement	Mode de cuisson	Température en °C	Durée, minutes
Cake avec garniture	Lèchefrite	3		160-180	20-45

¹ Préchauffer l'appareil.

Plat	Accessoires/réceptifs	Hauteur d'enfournement	Mode de cuisson	Température en °C	Durée, minutes
Cake, 2 niveaux	Lèchefrite + Plaque à pâtisserie	3+1	☉	140-160	30-55
Tarte en pâte Brisée avec garniture sèche	Lèchefrite	2	☐	170-190	25-35
Tarte en pâte Brisée avec garniture sèche, 2 niveaux	Lèchefrite + Plaque à pâtisserie	3+1	☉	160-170	35-45
Tarte en pâte Brisée avec garniture fondante	Lèchefrite	2	☐	160-180	60-90
Gâteau à la levure avec garniture sèche	Lèchefrite	3	☐	170-180	25-35
Gâteau à la levure avec garniture sèche, 2 niveaux	Lèchefrite + Plaque à pâtisserie	3+1	☉	150-170	20-30
Gâteau à la levure avec garniture fondante	Lèchefrite	3	☐	160-180	30-50
Gâteau à la levure avec garniture fondante, 2 niveaux	Lèchefrite + Plaque à pâtisserie	3+1	☉	150-170	40-65
Brioche tressée, couronne briochée	Lèchefrite	2	☐	160-170	35-40
Biscuit roulé	Lèchefrite	2	☐	170-190 ¹	15-20
Strudel, sucré	Lèchefrite	2	☐	190-210	55-65
Strudel, surgelé	Lèchefrite	3	☐	200-220	35-40

¹ Préchauffer l'appareil.

Petites pâtisseries à pâte levée

Plat	Accessoires/réceptifs	Hauteur d'enfournement	Mode de cuisson	Température en °C	Durée, minutes
Muffins	Plaque à muffins sur la grille	2	☐	170-190	20-40
Muffins, 2 niveaux	Plaque à muffins sur la grille	3+1	☉	160-170	30-40
Petites pâtisseries	Lèchefrite	3	☉	150-170	25-35
Biscuiterie dressée, 2 niveaux	Lèchefrite + Plaque à pâtisserie	3+1	☉	150-170	25-40
Feuilletés	Lèchefrite	3	☉	180-200	20-30
Feuilletés, 2 niveaux	Lèchefrite + Plaque à pâtisserie	3+1	☉	180-200	25-35
Feuilletés, 3 niveaux	2x Plaque à pâtisserie + Lèchefrite	5+3+1	☉	170-190	30-45
Pâtisserie en pâte à choux, par ex. profiteroles, éclairs	Lèchefrite	3	☐	190-210	35-50
Pâtisserie en pâte à choux, 2 niveaux, par ex. profiteroles, éclairs	Lèchefrite + Plaque à pâtisserie	3+1	☉	170-190	35-45

Petits gâteaux secs

Plat	Accessoires/récipients	Hauteur d'enfournement	Mode de cuisson	Température en °C	Durée, minutes
Biscuiterie dressée	Lèchefrite	3	☐	140-150 ¹	30-40
Biscuiterie dressée, 2 niveaux	Lèchefrite + Plaque à pâtisserie	3+1	☒	140-150 ¹	30-45
Biscuiterie dressée, 3 niveaux	2x Plaque à pâtisserie + Lèchefrite	5+3+1	☒	130-140 ¹	40-55
Petits gâteaux secs	Lèchefrite	3	☐	140-160	20-30
Petits gâteaux secs, 2 niveaux	Lèchefrite + Plaque à pâtisserie	3+1	☒	130-150	25-35
Petits gâteaux secs, 3 niveaux	2x Plaque à pâtisserie + Lèchefrite	5+3+1	☒	130-150	30-40
Meringue	Lèchefrite	3	☒	80-100	100-150
Meringue, 2 niveaux	Lèchefrite + Plaque à pâtisserie	3+1	☒	90-100	100-150
Macarons	Lèchefrite	2	☐	100-120	30-40
Macarons, 2 niveaux	Lèchefrite + Plaque à pâtisserie	3+1	☒	100-120	35-45
Macarons, 3 niveaux	2x Plaque à pâtisserie + Lèchefrite	5+3+1	☒	100-120	40-50
Biscuiterie dressée	Lèchefrite	3	☐	180-200	25-35

¹ Préchauffer l'appareil 5 minutes. Sur les appareils avec fonction de chauffage rapide, ne pas utiliser cette fonction pour préchauffer.

Conseils pour la cuisson suivante

Si la cuisson ne donne pas les résultats escomptés, voici quelques conseils.

Thème	Conseil
Votre gâteau s'affaisse.	<ul style="list-style-type: none"> ▪ Vérifiez les ingrédients ajoutés et suivez les conseils de préparation figurant dans la recette. ▪ Utilisez moins de liquide. Ou : ▪ Réduisez la température de cuisson de 10 °C et prolongez le temps de cuisson.
Votre gâteau est trop sec.	Augmentez la température de cuisson de 10 °C et raccourcissez le temps de cuisson.

Thème	Conseil
Votre gâteau est trop clair dans l'ensemble.	<ul style="list-style-type: none"> ▪ Vérifiez la hauteur d'enfournement et l'accessoire. ▪ Augmentez la température de cuisson de 10 °C. Ou : ▪ Allongez le temps de cuisson.
Votre gâteau est trop clair sur le dessus mais trop foncé en dessous.	Enfournez le gâteau à un niveau supérieur.
Votre gâteau est trop foncé sur le dessus mais trop clair en dessous.	<ul style="list-style-type: none"> ▪ Enfournez le gâteau à un niveau inférieur. ▪ Réduisez la température de cuisson et prolongez le temps de cuisson.

Thème	Conseil
Votre gâteau a doré de manière irrégulière.	<ul style="list-style-type: none"> ■ Réduisez la température de cuisson. ■ Découpez le papier de cuisson aux bonnes dimensions. ■ Placez le moule au centre. ■ Formez des petites pâtisseries de même taille et de même épaisseur.
Votre gâteau est cuit à l'extérieur mais pas à l'intérieur.	<ul style="list-style-type: none"> ■ Réduisez la température de cuisson et prolongez le temps de cuisson. ■ Ajoutez moins de liquide. <p>Pour un gâteau avec une garniture fondante :</p> <ul style="list-style-type: none"> ■ Précuissez le fond. ■ Parsemez le fond cuit d'amandes ou de chapelure. ■ Placez la garniture sur le fond.
Votre gâteau ne se démoule pas une fois renversé.	<ul style="list-style-type: none"> ■ Après la cuisson, laissez refroidir le gâteau pendant 5 - 10 minutes. ■ Détachez les bords du gâteau avec précaution à l'aide d'un couteau. ■ Renversez à nouveau le gâteau et couvrez le moule plusieurs fois d'une serviette humide et froide. ■ La prochaine fois, graissez le moule et saupoudrez de chapelure.

Pain et petits pains

Les valeurs pour les pâtes à pain sont valables aussi bien pour des pâtes cuites sur la plaque à pâtisserie que pour des pâtes cuites dans un moule à cake.






ATTENTION !

La présence d'eau dans le compartiment de cuisson chaud peut générer de la vapeur d'eau. Le changement de température peut endommager le fond du compartiment de cuisson.

- ▶ Ne jamais verser d'eau dans le compartiment de cuisson chaud.
- ▶ Ne jamais placer de plat avec de l'eau sur le fond du compartiment de cuisson.

Recommandations de réglage

Pain et petits pains

Plat	Accessoires/récipients	Hauteur d'enfournement	Mode de cuisson	Température en °C	Durée, minutes
Pain, 750 g, dans un moule à cake et sur sole	Lèchefrite ou Moule à cake	2		180-200	50-60
Pain, 1000 g, dans un moule à cake et sur sole	Lèchefrite ou Moule à cake	2		200-220	35-50
Pain, 1 500 g, dans un moule à cake et sur sole	Lèchefrite ou Moule à cake	2		180-200	60-70
Fougasse	Lèchefrite	3		220-230	20-25
Pain pita, surgelé ¹	Lèchefrite	2		200-220 ²	10-25

¹ Le processus de cuisson doit être effectué sur la plaque de l'appareil.

² Préchauffer l'appareil.

Plat	Accessoires/récipients	Hauteur d'enfournement	Mode de cuisson	Température en °C	Durée, minutes
Petits pains, sucrés, frais	Lèchefrite	3	☐	170-180 ²	20-30
Petits pains, sucrés, frais, 2 niveaux	Lèchefrite + Plaque à pâtisserie	3+1	☒	160-180 ²	15-25
Petits pains, frais	Lèchefrite	3	☐	200-220	20-30
Toast garni, 4 pièces	Grille	3	☐	200-220	15-20
Toast garni, 12 pièces	Grille	3	☐	220-240	15-25

¹ Le processus de cuisson doit être effectué sur la plaque de l'appareil.

² Préchauffer l'appareil.

Pizza, quiches et gâteaux salés

Vous trouverez ici des informations sur les pizzas, quiches et gâteaux salés.

Recommandations de réglage

Pizza, quiches et gâteaux salés

Plat	Accessoires/récipients	Hauteur d'enfournement	Mode de cuisson	Température en °C	Durée, minutes
Pizza, fraîche	Lèchefrite	2	☐	190-210	20-30
Pizza, fraîche, 2 niveaux	Lèchefrite + Plaque à pâtisserie	3+1	☒	160-180	35-45
Pizza, fraîche, pâte fine	Lèchefrite	2	☐	250-270 ¹	15-25
Pizza, réfrigérée	Lèchefrite	2	☐	190-210 ¹	10-15
Pizza, congelée, pâte fine, 1 pièce	Grille	2	☐	190-210	15-25
Pizza, congelée, pâte fine, 2 pièces	Lèchefrite + Grille	3+1	☒	190-210	20-25
Pizza, congelée, pâte épaisse, 1 pièce	Grille	2	☐	200-210	20-30
Pizza, congelée, pâte épaisse, 2 pièces	Lèchefrite + Grille	3+1	☒	170-190	20-30
Mini-pizzas, congelées	Lèchefrite	3	☐	190-210	10-20
Gâteaux salés cuits dans un moule	Moule démontable Ø 28 cm	3	☐	170-190	50-60
Quiche, tarte plate garnie	Moule à tarte	1	☐	210-230	40-50
Pirogues	Plat à gratin	2	☒	170-190	55-65
Empanada	Lèchefrite	3	☒	180-190	35-45
Böreks	Lèchefrite	1	☐	210-220	30-40

¹ Préchauffer l'appareil.

Soufflés et gratins

L'état de cuisson d'un soufflé/gratin dépend de la taille du récipient et de l'épaisseur du soufflé/gratin.

Utilisez un récipient large et plat pour les soufflés et gratins. Dans un récipient étroit et haut, les mets mettront plus de temps à cuire et seront plus foncés sur le dessus.

Vous pouvez préparer votre recette dans des moules ou sur la lèchefrite.

- Moules sur la grille : hauteur 2

- Lèchefrite : hauteur 2

Préparer des mets simultanément vous permet d'économiser de l'énergie. Placez les moules côte à côte dans le compartiment de cuisson.

⚠ AVERTISSEMENT – Risque de blessure !

Si un récipient en verre chaud est placé sur une surface humide ou froide, le verre peut se briser.

- ▶ Posez le récipient en verre chaud sur un support sec.

Recommandations de réglage

Soufflés et gratins

Plat	Accessoires/réceptifs	Hauteur d'enfournement	Mode de cuisson	Température en °C	Durée, minutes
Gratin salé, frais, ingrédients cuits	Plat à gratin	2		200-220	30-60
Gratin, sucré	Plat à gratin	2		180-200	50-60
Gratin de pommes de terre, ingrédients crus, 4 cm d'épaisseur	Plat à gratin	2		150-170	60-80
Gratin de pommes de terre, ingrédients crus, 4 cm d'épaisseur, 2 niveaux	Plat à gratin	3+1		150-160	70-80

Volaille, viande et poisson

Le tableau fournit des indications de poids pour la volaille, la viande et le poisson.

Si vous préparez des mets plus gros ou plus lourds que ceux indiqués dans les réglages recommandés, utilisez toujours la température la plus basse. En présence de plusieurs morceaux, référez-vous au poids du morceau le plus lourd pour déterminer le temps de cuisson. Les différents morceaux doivent être approximativement de la même taille.

Conseils pour la volaille, la viande et le poisson

Respectez ces indications pour la préparation de volaille, de viande et de poisson

Volaille

- Piquez la peau du canard ou de l'oie sous les ailes. Cela permet au gras de s'écouler.
- Coupez la peau au niveau du magret du canard. Ne retournez pas le magret.
- La volaille devient brune et croustillante si vous la badigeonnez de beurre, d'eau salée ou de jus d'orange vers la fin de la cuisson.

Viande

- Badigeonnez la viande maigre au choix avec de la graisse ou coupez-la en tranches.
- Ajoutez un peu de liquide pour cuire de la viande maigre. Dans le récipient en verre, le fond doit être recouvert de liquide jusqu'à une hauteur d'environ 1/2 cm.
- Découpez la couenne en croix. Lorsque vous retournez le rôti, veillez avant tout à ce que la couenne soit en bas.
- Une fois le rôti prêt, laissez-le reposer encore 10 minutes dans le compartiment de cuisson fermé et éteint. Le jus de viande sera mieux réparti. Enveloppez le rôti, par ex. dans du papier aluminium. Le temps de repos recommandé n'est pas compris dans le temps de cuisson indiqué.

Recommandations de réglage

Volaille

Mets	Accessoires/réceptifs	Hauteur d'enfournement	Mode de cuisson	Température en °C/position gril	Durée en min.
Poulet, 1,3 kg, non farci	Récipient ouvert	2		200-220	60-70
Petits morceaux de poulet, pièces de 250 g	Récipient ouvert	3		220-230	30-35
Sticks de poulet, nuggets congelés	Lèche-frite	3		190-210	20-25
Canard, non farci, 2 kg	Récipient ouvert	2		190-210	100-110

Mets	Accessoires/récipients	Hauteur d'enfournement	Mode de cuisson	Température en °C/position grill	Durée en min.
Magrets de canard, pièces de 300 g, à point	Récipient ouvert	3		240-260	30-40
Oie, non farcie, 3 kg	Récipient ouvert	2		170-190	120-140
Cuisses d'oie, pièces de 350 g	Récipient ouvert	3		220-240	40-50
Dindonneau, 2,5 kg	Récipient ouvert	2		180-200	80-100
Blanc de dinde, sans os, 1 kg	Récipient fermé	2		240-260	80-100
Gigot de dinde, avec os, 1 kg	Récipient ouvert	2		180-200	90-100

Viande

Mets	Accessoires/récipients	Hauteur d'enfournement	Mode de cuisson	Température en °C/position grill	Durée en min.
Rôti de porc sans couenne, par ex. échine, 1,5 kg	Récipient ouvert	1		180-200	140-160
Rôti de porc avec couenne par ex. épaule, 2 kg	Récipient ouvert	1		170-190	190-200
Rôti de porc, 1,5 kg	Récipient fermé	2		190-210	130-140
Côtelettes de porc, 2 cm d'épaisseur	Grille	4		3	20-25 ¹
Filet de bœuf, à point, 1 kg	Récipient ouvert	3		210-220	45-55
Rôti de bœuf à braiser, 1,5 kg	Récipient fermé	2		200-220	100-120 ²
Rosbif, à point, 1,5 kg	Récipient ouvert	2		200-220	60-70
Hamburger, 3 à 4 cm d'épaisseur	Grille	4		3 ³	25-30 ¹
Rôti de veau, 1,5 kg	Récipient ouvert	2		180-200	120-140
Jarret de veau, 1,5 kg	Récipient fermé	2		210-230	130-150
Gigot d'agneau désossé, à point, 1,5 kg	Récipient ouvert	2		170-190	70-80 ⁴
Selle d'agneau avec os, à point, 1,5 kg	Récipient ouvert	2		180-190	45-55 ⁴
Saucisses à griller	Grille	3		3	20-25 ¹
Rôti de viande hachée, 1 kg	Récipient ouvert	2		170-180	70-80

¹ Enfourez la lèchefrite sous la grille.

² Au début, ajoutez du liquide dans le récipient, la pièce à rôtir doit être immergée aux 2/3 dans du liquide

³ Retourner le mets après 2/3 du temps de cuisson.

⁴ Ne retournez pas les aliments. Couvrez le fond d'eau.

Poisson

Mets	Accessoires/récipients	Hauteur d'enfournement	Mode de cuisson	Température en °C/position grill	Durée en min.
Poisson, grillé, entier 300 g, par ex. truite	Grille	2		2	20-25 ¹
Poisson grillé, entier, 1 kg, par ex. dorade	Grille	2		180-200	45-50 ¹
Poisson entier, grillé 1,5 kg, par ex. saumon	Grille	2		170-190	50-60 ¹
Filet ou côtelettes de poisson, 2-3 cm d'épaisseur, grillé(es)	Grille	3		2	20-25 ¹

¹ Enfourez la lèchefrite sous la grille.

Conseils pour le rôtissage suivant

Si le rôtissage ne réussit pas tout de suite, voici quelques conseils.

Thème	Conseil
Le rôti est trop cuit et l'extérieur est brûlé par endroits.	<ul style="list-style-type: none"> ▪ Réglez une température inférieure. ▪ Réduisez la durée de cuisson.
Votre rôti est trop sec.	<ul style="list-style-type: none"> ▪ Réglez une température inférieure. ▪ Réduisez la durée de cuisson.
La croûte de votre rôti est trop fine.	<ul style="list-style-type: none"> ▪ Augmentez la température. Ou : ▪ Après la fin de la durée de cuisson, allumez brièvement le gril.
La sauce de votre rôti est brûlée.	<ul style="list-style-type: none"> ▪ Choisissez un récipient plus petit. ▪ Ajoutez plus de liquide lors du rôtissage.

Thème	Conseil
La sauce de votre rôti est trop claire et aqueuse.	<ul style="list-style-type: none"> ▪ Choisissez un récipient plus grand pour une évaporation plus importante de liquide. ▪ Ajoutez moins de liquide lors du rôtissage.
Lorsque vous braisez de la viande, celle-ci brûle.	<ul style="list-style-type: none"> ▪ Vérifiez si le plat à rôti et le couvercle sont compatibles et se ferment bien. ▪ Diminuez la température. ▪ Ajoutez du liquide pendant le braisage.





Légumes et accompagnements

Vous trouverez ici des informations sur la préparation des produits végétaux que vous pouvez utiliser comme accompagnement de vos repas.

Recommandations de réglage

Légumes et accompagnements

Référez-vous aux indications du tableau.

Mets	Accessoires/récipients	Hauteur d'enfournement	Mode de cuisson	Température en °C/position gril	Durée en min.
Légumes grillés	Lèche-frite	5		3	10-20
Pommes de terre au four, coupées en deux	Lèche-frite	3		190-210	25-35
Produits à base de pomme de terre, congelés, par ex. frites, croquettes, beignets de pomme de terre, rôtis	Lèche-frite	3		200-220	25-35
Frites, 2 niveaux	Lèche-frite + Plaque à pâtisserie	3+1		190-210	30-40

Yaourt

Votre appareil vous permet de préparer vos propres yaourts.

Préparer du yaourt

1. Retirez les accessoires et les supports du compartiment de cuisson.
2. Faites chauffer 1 litre de lait à 3,5 % de matières grasses sur la table de cuisson à 90 °C puis laissez-le refroidir à 40 °C. Faites chauffer le lait UHT seulement jusqu'à 40 °C.

3. Mélangez 30 g de yaourt dans le lait.
4. Versez le mélange dans de petits récipients, par ex. dans de petits verres pourvus de couvercles.
5. Filmez les récipients, par ex. avec du film alimentaire.
6. Placez les récipients sur le fond du compartiment de cuisson.
7. Réglez l'appareil conformément aux recommandations de réglage.
8. Laissez le yaourt reposer au réfrigérateur après la préparation.

Recommandations de réglage

Yaourt

Plat	Accessoires/récipients	Hauteur d'enfournement	Mode de cuisson/fonction	Température en °C	Durée, minutes
Yaourt	Tasse/verre	Fond du compartiment de cuisson		-	4 à 5 heures

17.4 Modes de préparation spéciaux et autres applications

Informations et recommandations sur les modes de préparation spéciaux et autres applications, par exemple la cuisson basse température ou la mise en conserve.

Déshydrater

La chaleur tournante vous permet également de déshydrater des aliments. Grâce à ce processus de conservation, les arômes sont concentrés par la déshydratation.

La température et la durée dépendent du type, de l'humidité, de la maturité et de l'épaisseur des aliments. Plus l'aliment est séché longtemps, mieux il se conservera. Plus vous coupez les tranches finement, plus la déshydratation sera rapide et plus l'aliment conservera son arôme. C'est pourquoi des plages de réglages sont indiquées.

Préparation pour la déshydratation

1. Utilisez uniquement des fruits, des légumes et des herbes de qualité irréprochable, et lavez-les soigneusement. Tapissez la grille avec du papier de cuisson ou du papier sulfurisé. Laissez les fruits s'égoutter et séchez-les.
2. Coupez les fruits en morceaux ou en tranches fines et de taille régulière. Posez les fruits non pelés sur la feuille, face coupée vers le haut. Veillez à ce que les fruits et les champignons ne se superposent pas sur la grille.
3. Râpez les légumes, puis blanchissez-les. Laissez les légumes blanchis s'égoutter et répartissez-les uniformément sur la grille.
4. Séchez les herbes avec la tige. Disposez les herbes uniformément et légèrement regroupées sur la grille.
5. Retournez plusieurs fois les fruits et les légumes très juteux. Séparez les éléments déshydratés du papier dès qu'ils sont secs.

Recommandations de réglage

Séchage

Vous trouverez dans le tableau les réglages de déshydratation pour divers aliments. Si vous souhaitez déshydrater d'autres aliments, référez-vous à un aliment similaire dans le tableau.

Remarque :

Utilisez les niveaux d'enfournement suivants pour la déshydratation :

- 1ère grille : hauteur 3
- 2e grille : hauteur 3+1

Plat	Accessoires/récipients	Hauteur d'enfournement	Mode de cuisson	Température en °C	Durée, minutes
Fruits à pépins, par ex. tranches de pommes, 3 mm d'épaisseur, 200 g par grille	Grille	3 3+1		80	4 à 8 heures
Légumes-racines, par ex. carottes, râpées, blanchies	Grille	3 3+1		80	4 à 7 heures
Champignons en rondelles	Grille	3 3+1		80	5 à 8 heures
Fines herbes, nettoyées	Grille	3 3+1		60	2 à 5 heures

Laisser lever la pâte

Avec votre appareil, la pâte monte nettement plus rapidement qu'à température ambiante.

Laisser lever la pâte

Laissez toujours la pâte lever en 2 étapes : une fois en entier (fermentation de la pâte) et une seconde fois dans le moule (fermentation individuelle).

1. Placez la pâte dans un saladier thermorésistant.
2. Posez ce dernier sur une grille.

3. Réglez l'appareil conformément aux recommandations de réglage. Commencez toujours avec la préparation à froid.
4. Pendant la cuisson, n'ouvrez pas la porte de l'appareil, sinon l'humidité risque de s'échapper.
5. Continuez à travailler la pâte et placez-la dans son moule pour la cuisson.
6. Enfournez la pâte à la hauteur d'enfournement indiquée.

Conseil : Si vous souhaitez préchauffer, ne faites pas l'appât dans l'appareil.

Recommandations de réglage

Laisser lever la pâte

La température et le temps dépendent du type et de la quantité d'ingrédients. C'est pourquoi les indications du tableau sont des valeurs indicatives.

Plat	Accessoires/récipients	Hauteur d'enfournement	Mode de cuisson	Température en °C	Durée, minutes
Pâte à la levure de boulanger, légère	1. Saladier	1. 2	1.	1. 50 ¹	1. 25-30
	2. Lèchefrite	2. 2	2.	2. 50 ¹	2. 10-20
Pâte à la levure de boulanger, épaisse et riche en matière grasse	1. Saladier	1. 2	1.	1. 50 ¹	1. 60-75
	2. Lèchefrite	2. 2	2.	2. 50 ¹	2. 45-60

¹ Préchauffer l'appareil 5 minutes.

Décongélation

Convient pour décongeler les fruits, les légumes et les pâtisseries congelés. Il est recommandé de décongeler la volaille, la viande et le poisson au réfrigérateur. Ne convient pas pour les gâteaux ou les tartes à la crème. Utilisez les hauteurs d'enfournement suivantes pour la décongélation :

- 1ère grille : hauteur 2
- 2e grille : hauteur 3+1

Remarque : Les morceaux surgelés à plat ou les portions décongèlent plus vite que les blocs.

- Retirez les aliments de leur emballage et placez-les dans un récipient sur la grille.
- Pendant la décongélation, remuez ou retournez les mets une à deux fois. Retournez les gros morceaux plusieurs fois. Si nécessaire, séparez les mets entre-temps ou bien retirez de l'appareil les morceaux déjà décongelés.
- Laissez reposer le mets décongelé entre 10 et 30 minutes dans l'appareil éteint, afin que la température s'équilibre.

Recommandations de réglage

Décongélation

Plat	Accessoires/récipients	Hauteur d'enfournement	Mode de cuisson	Température en °C	Durée, minutes
Pâtisseries, gâteaux et pain, fruits, légumes, produits à base de viande	Grille	2 3+1		-	-

17.5 Plats tests

Ces aperçus ont été élaborés pour des instituts de contrôle, en vue de faciliter le contrôle de l'appareil selon la norme EN 60350-1.

Cuisson

Veillez tenir compte de ces informations lorsque vous cuisinez des plats tests.

Indications générales

- Les valeurs de réglage s'entendent pour un enfournement des mets dans le compartiment de cuisson froid.
- Veuillez noter les indications de préchauffage figurant dans les tableaux. Les valeurs de réglages s'entendent sans chauffage rapide.
- Utilisez ensuite les températures de cuisson indiquées les plus basses.

Hauteurs d'enfournement

Hauteurs d'enfournement lors de la cuisson sur un niveau :

- Lèchefrite et plaque à pâtisserie, niveau 3
- Moules sur la grille : hauteur 2

Remarque : Les pâtisseries sur plaque à pâtisserie ou en moules enfournées simultanément ne doivent pas nécessairement être prêtes au même moment.

Hauteurs d'enfournement lors de la cuisson sur deux niveaux :

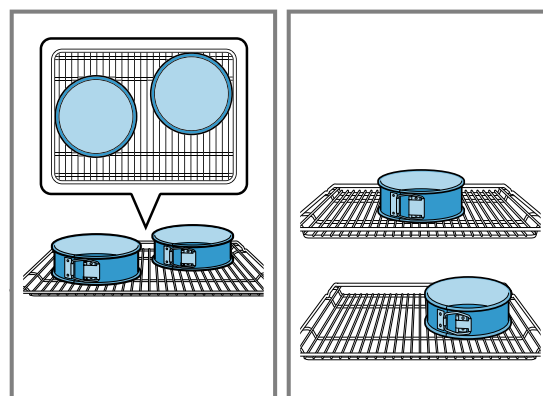
- Lèchefrite : hauteur 3
Plaque à pâtisserie : hauteur 1
- Moules sur la grille :
première grille : hauteur 3
deuxième grille : hauteur 1

Hauteurs d'enfournement pour la cuisson sur trois niveaux :

- Plaque à pâtisserie : hauteur 5
Lèchefrite : hauteur 3
Plaque à pâtisserie : hauteur 1

Cuisson avec deux moules démontables :

Si votre appareil peut cuire sur plusieurs niveaux, placez les moules côte à côte ou en quinconce dans le compartiment de cuisson.



Recommandations de réglage

Cuisson

Plat	Accessoires/récipients	Hauteur d'enfournement	Mode de cuisson	Température en °C	Durée, minutes
Biscuiterie dressée	Lèche-frite	3	☐	140-150	30-40
Biscuiterie dressée	Lèche-frite	3	☉	140-150	30-40
Biscuiterie dressée, 2 niveaux	Lèche-frite + Plaque à pâtisserie	3+1	☉	140-150 ¹	30-45
Biscuiterie dressée, 3 niveaux	2x Plaque à pâtisserie + Lèche-frite	5+3+1	☉	130-140 ¹	40-55
Petits gâteaux	Lèche-frite	3	☐	150 ¹	25-35
Petits gâteaux	Lèche-frite	3	☉	150 ¹	25-35
Petits gâteaux, 2 niveaux	Lèche-frite + Plaque à pâtisserie	3+1	☉	150 ¹	25-35
Petits gâteaux, 3 niveaux	2x Plaque à pâtisserie + Lèche-frite	5+3+1	☉	140 ¹	35-45
Biscuit à l'eau	Moule démontable Ø 26 cm	2	☐	160-170 ²	30-40
Biscuit à l'eau	Moule démontable Ø 26 cm	2	☉	170	30-40
Biscuit à l'eau, 2 niveaux	Moule démontable Ø 26 cm	3+1	☉	150-160 ²	30-45

¹ Préchauffer l'appareil 5 minutes. Sur les appareils avec fonction de chauffage rapide, ne pas utiliser cette fonction pour préchauffer.

² Préchauffer l'appareil. Sur les appareils avec fonction de chauffage rapide, ne pas utiliser cette fonction pour préchauffer.

Griller

Mets	Accessoires/récipients	Hauteur d'enfournement	Mode de cuisson	Température en °C/position gril	Durée en min.
Dorer des toasts	Grille	5	☐	3	0,2-1,5

18 Notice de montage

Respectez ces informations lors de l'installation de l'appareil.



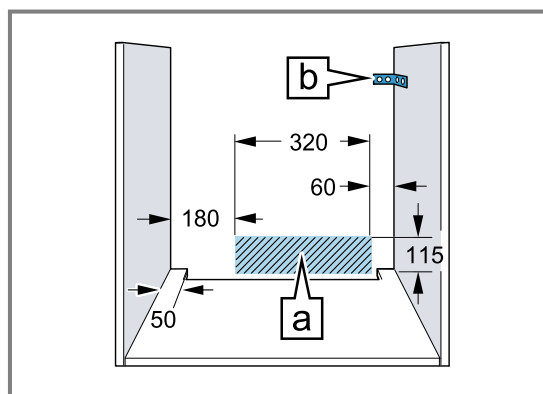
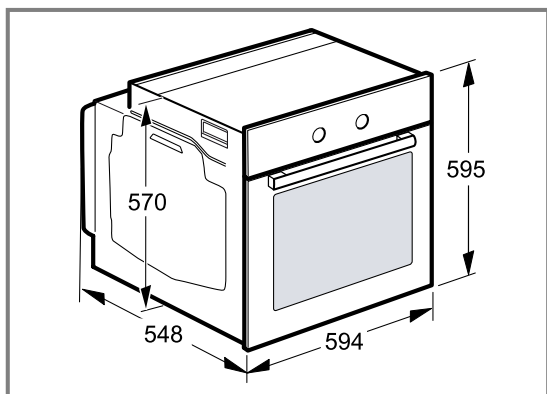
18.1 Consignes importantes

Cet appareil est conçu pour une utilisation jusqu'à une altitude maximale de 4000 m. N'utilisez pas la poignée de la porte pour transporter, ni pour encastrer l'appareil. Pour tous les travaux de montage, l'appareil doit être hors tension.

- Seule une installation effectuée selon cette notice de montage garantit une utilisation en toute sécurité. En cas de dommages résultant d'une installation incorrecte, l'installateur est responsable.
- Contrôlez l'état de l'appareil après l'avoir déballé. En cas de dégâts dus au transport, ne raccordez pas l'appareil.
- Respectez la notice de montage pour l'installation des accessoires.
- Avant la mise en service, retirez le matériau d'emballage et les films adhésifs du compartiment de cuisson et de la porte.
- Les meubles d'encastrement doivent résister à une température jusqu'à 90 °C, et la façade des meubles voisins, jusqu'à 70 °C.
- N'installez pas l'appareil derrière une porte de meuble ni derrière une porte décorative s'il existe un risque de surchauffe.
- Réalisez les travaux de découpe sur le meuble avant la mise en place de l'appareil. Enlevez les copeaux. Le fonctionnement des composants électriques peut être compromis.
- Portez des gants de protection pour éviter les coupures. Certaines pièces accessibles lors du montage peuvent posséder des arêtes coupantes.
- Les dimensions indiquées dans les illustrations sont en mm.

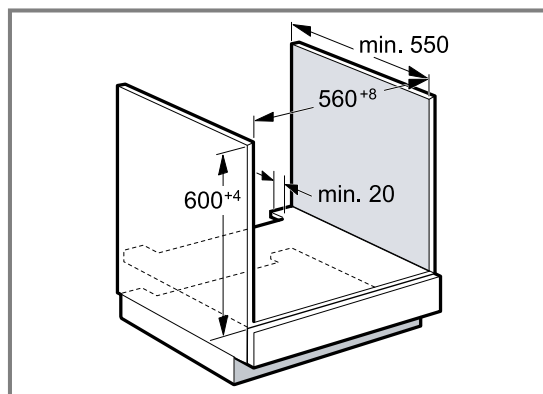
18.2 Dimensions de l'appareil

Vous trouverez ici les dimensions de l'appareil.



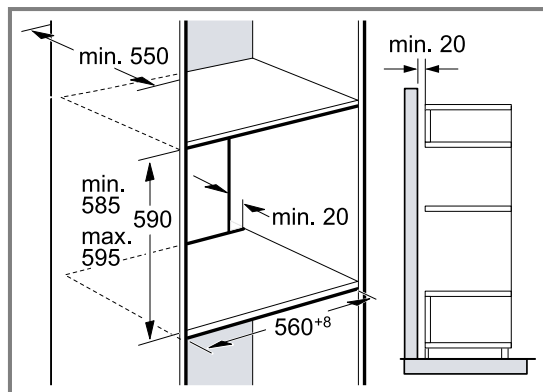
- La prise de raccordement de l'appareil doit se situer dans la zone de la surface A ou à l'extérieur de la zone d'encastrement.
- Les meubles non fixés doivent être fixés au mur au moyen d'une équerre B usuelle du commerce.

18.3 Monter l'appareil sous un plan de travail



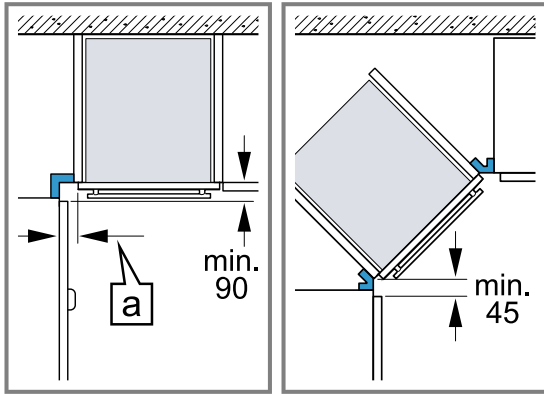
- Pour la ventilation de l'appareil, le plancher intermédiaire doit présenter une découpe de ventilation.
- Fixez le plan de travail sur le meuble d'encastrement.
- Respectez les instructions de montage de la table de cuisson.

18.4 Installation dans un meuble haut



- Pour la ventilation de l'appareil, les planchers intermédiaires doivent présenter une découpe de ventilation.
- Si le meuble haut possède un panneau arrière en plus des panneaux arrière préfabriqués, retirez celui-ci.
- Encastrer l'appareil à une hauteur qui permette de retirer sans problème les accessoires.

18.5 Installation dans un angle



- En cas d'encastrement dans un angle, respectez les dimensions minimales pour pouvoir ouvrir le couvercle. La dimension a dépend de l'épaisseur de la plaque de meuble et de la poignée.

18.6 Branchement électrique

Respectez les présentes consignes pour pouvoir effectuer le branchement électrique de l'appareil en toute sécurité.

- Avant d'utiliser l'appareil pour la première fois, vous devez vous assurer que votre système d'alimentation électrique domestique est mis à la terre et qu'il est conforme aux exigences de sécurité applicables. L'installation de votre appareil doit être effectuée par un technicien qualifié. Respectez à la fois les règlements de votre distributeur d'électricité locale et les règlements généraux. L'absence d'un conducteur de protection ou une installation incorrecte peut dans certains cas conduire à des dégâts matériels ou des blessures graves, telles qu'un décès ou des lésions corporelles dues à un choc électrique. Le fabricant décline toute responsabilité pour des dommages corporels ou sur l'appareil résultant d'un branchement électrique incorrect ou inapproprié.
- L'appareil doit être hors tension pour tous les travaux de montage.
- L'appareil répond à la classe de protection I et doit uniquement être branché sur une prise secteur avec terre.
- Le câble de raccordement électrique H05 V V-F 3G doit avoir une section minimale de 1,5 mm². Le conducteur de protection jaune-vert doit être raccordé en premier et être un peu plus long du côté appareil que les deux autres fils.
- Un dispositif de coupure omnipolaire avec un écartement des contacts d'au moins 3 mm doit être présent, conformément aux prescriptions de sécurité.

Aucun dispositif de coupure n'est nécessaire en cas de raccordement par une prise avec terre facilement accessible à tout moment.


- La protection contre le contact accidentel doit être garantie pendant l'installation.
- Déterminez les phases et le conducteur neutre dans la prise de raccordement. L'appareil risque d'être endommagé en cas de branchement incorrect.
- Branchez le four conformément aux indications figurant sur la plaque signalétique.
- Pour le raccordement, déposez l'appareil devant le meuble d'encastrement. Le câble de raccordement doit être suffisamment long. Attention ! Veillez, pendant le montage, à ne pas coincer le câble secteur et à ce qu'il n'entre pas en contact avec des pièces chaudes de l'appareil.
- Tous les travaux réalisés sur l'appareil, y compris le remplacement du câblage, doivent uniquement être effectués par le service après-vente.

18.7 Informations importantes pour le raccordement électrique

Observez les consignes suivantes et assurez-vous que les points suivants sont respectés :

⚠ AVERTISSEMENT – Risque d'électrocution !

Risque d'électrocution en cas de contact avec des composants sous tension.

- ▶ Saisissez la fiche uniquement avec les mains sèches.
- ▶ Ne débranchez jamais la fiche de la prise de courant pendant le fonctionnement.
- ▶ Retirez le cordon électrique directement par la fiche et jamais par le cordon, car celui-ci pourrait alors être endommagé.
- La fiche mâle et la prise de courant vont ensemble.
- La fiche mâle reste à tout moment accessible.
- Les fils du cordon présentent une section suffisante.
- Le cordon électrique n'est pas plié, pincé, modifié ni coupé.
- L'opération du changement du cordon électrique, si nécessaire, doit impérativement être effectuée par un électricien agréé. Vous pouvez obtenir un cordon électrique de rechange auprès du service après-vente.
- N'utilisez pas de blocs multiprises, de connecteurs multiples ni de rallonges.
- Le système de mise à la terre est correctement installé.
- En cas d'utilisation d'un disjoncteur différentiel, n'utilisez qu'un type de disjoncteur arborant le symbole . Seul ce symbole garantit que les prescriptions actuellement en vigueur seront remplies.
- Le cordon électrique n'est pas en contact avec des sources de chaleur.

18.8 Câble de raccordement avec fiche avec terre

Ne brancher l'appareil qu'à une prise de contact à la terre correctement installée.

Si la prise n'est plus accessible après l'installation, un système coupe-circuit dans les phases est à prévoir dans l'installation à câblage fixe, conformément aux dispositions d'installation.

18.9 Câble de raccordement sans fiche avec terre

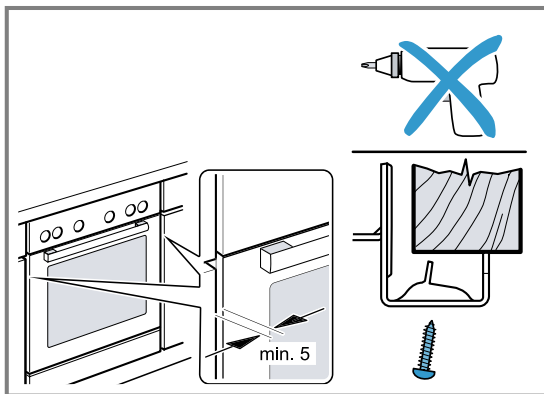
Seul un spécialiste agréé est habilité à raccorder l'appareil.

Dans l'installation à câblage fixe, prévoyez un système coupe-circuit dans les phases conformément aux réglementations d'installation. Identifiez le conducteur de phase et le conducteur neutre dans la prise de raccordement. L'appareil risque d'être endommagé en cas de raccordement incorrect.

Il doit être raccordé uniquement conformément au schéma de raccordement. Vous trouverez les informations relatives à la tension sur la plaque signalétique. Raccordez les fils du cordon d'alimentation secteur conformément au code de couleur :

Couleur du câble	Type de câble
Vert-jaune	Câble de mise à la terre ⊕
Bleu	Conducteur neutre (nul)
Marron	Phase (conducteur extérieur)

18.10 Fixer l'appareil



- Poussez l'appareil jusqu'au fond et centrez-le.
- Visser fermement l'appareil.

N'obstruez pas l'écart entre le plan de travail et l'appareil par des baguettes supplémentaires.

Ne fixez pas de baguette de protection thermique sur les panneaux de côté du meuble d'encastrement.

Pour démonter :

- Mettre l'appareil hors tension.
- Desserrer les vis de fixation.
- Soulever légèrement l'appareil et le retirer complètement.

FR Fabriqué par BSH Hausgeräte GmbH sous la licence de marque de Siemens AG

BSH Hausgeräte GmbH
Carl-Wery-Straße 34
81739 München, GERMANY
siemens-home.bsh-group.com



9001707108

(030811)

fr